

Obj.kód / Order code / Bestellkode	CAT 1 CAT 1 H
------------------------------------	------------------

**Splněná legislativa | Meets requirement limit values for | Prüfungen**

EN 13 240	●
DIN plus	●
BlmSch V 2	●

**Vlastnosti při provozu | Features during operation | Leistungseigenschaften**

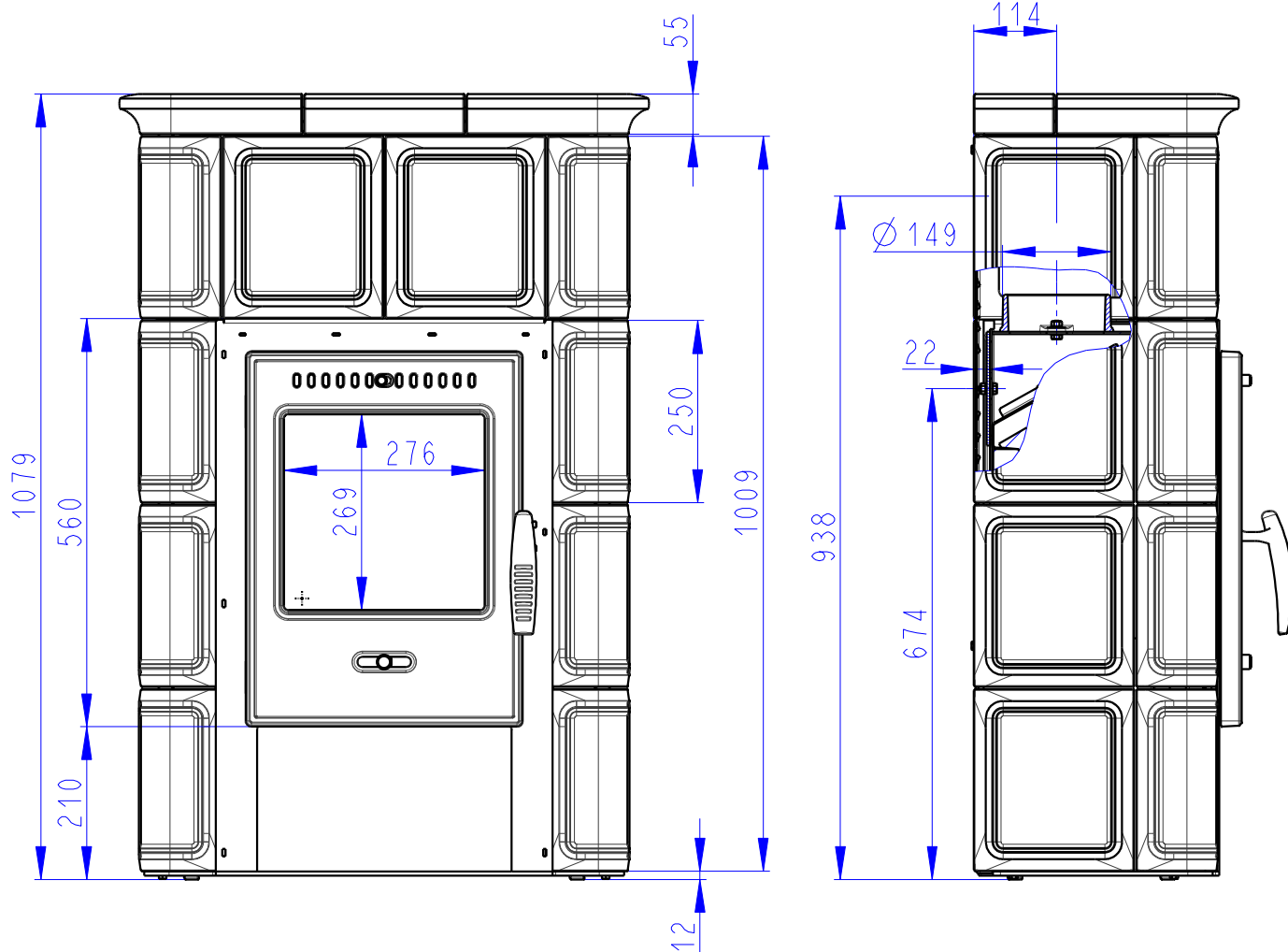
Ecodesign (Sezónní energetická účinnost vytápění)   Ecodesign (Seasonal energy efficiency of heating)   Ecodesign (Raumheizungs-Jahresnutzungsgrad)	%	72,4
Index energetické účinnosti (EEI)   Energy efficiency index (EEI)   Energieeffizienzindex (EEI)		109,4
Energetický štítek   Energy Label   Energieeffizienzklasse		A+
Typ paliva   Fuel   Verwendeter Brennstoff		Kusové dřevo/Scheitholz/Piece wood
Délka paliva   Length of fuel   Ausmaß des Brennstoff	mm	250
Průměrná spotřeba paliva   Average wood consumption   Durchschnittlicher Brennstoffverbrauch	kg/h	2,70
Povolená dávka paliva   Allowed wood batch   Maximal Brennstoffverbrauch	kg/h	3,5
Interval dodávky paliva   Fuel supply interval for the rated output   Zeitabstand der Brennstoffbeschickung für die Nennleistung		1 hodina/1 Stunde/1 hour
Množství spalovacího vzduchu   Combustion air requirement   Verbrennungsluftbedarf	m <sup>3</sup> /h	34,2

**Jmenovité hodnoty | General data | Nennwertes**

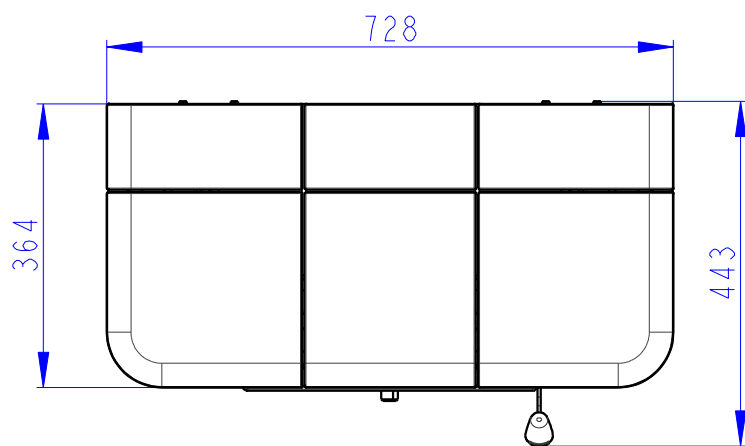
Jmenovitý výkon   Nominal heat output   Nennwärmeleistung	kW	9,0
Regulovatelný výkon   Reg.output   Reg.Gesamtleistung	kW	4,5 - 11,7
Účinnost   Efficiency   Wirkungsgrad	%	82,36
Hmotnostní průtok suchých spalin   Dry flue gases mass flow   Massendurchfluss von trockenen Abgasen	g/s	6,1
Průměrná teplota spalin   Mean flue gas temperature   Durchschnittliche Abgastemperatur	°C	296
Průměrná teplota spalin za hrdlem   Mean flue gas temperature after throat   Durchschnittliche Rauchgastemperatur nach dem Hals	°C	371
Provozní tah   Flue draught   Förderdruck	Pa	12
CO <sub>2</sub>	%	13,31

**Rozměry a hmotnost | Dimensions and weights | Maße & Gewicht**

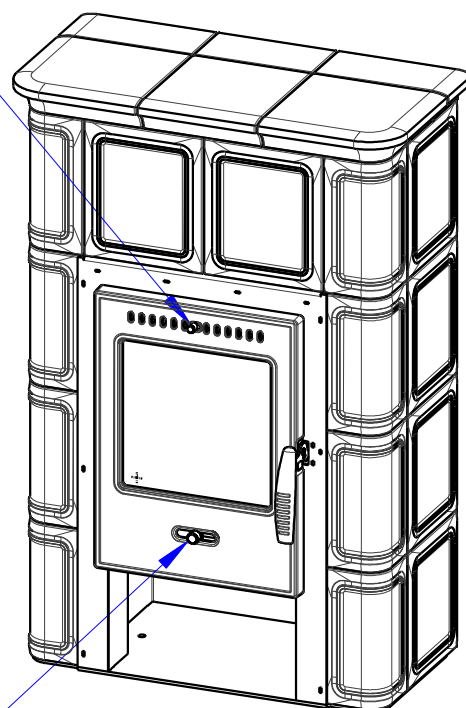
Rozměry (výška x šířka x hloubka)   Dimensions (Height x Width x Depth)   Maße (Höhe x Breite x Tiefe)	mm	1079 x 728 x 364
Výška osy zadního (bočního) vývodu   Connection height for rear (side) installation   Anschlusshöhe (seitlichen) hinten	mm	674, 928
Průměr kouřovodu   Flue gas connector diameter   Rauchrohrdurchmesser	mm	150
Průměr kouřového hrdla   Flue socket diameter   Abgasstutzen	mm	150
Hmotnost   Weight   Gewicht	kg	149
Rozměry spalovací komory (výška x šířka x hloubka)   Dimensions of the combustion chamber (Height x Width x Depth)   Maße Feuerraum (Höhe x Breite x Tiefe)	mm	268 x 345 x 202
Bezpečnostní vzdálenost od hořlavých materiálů (zadní x čelní x boční x boční se sklem x od stropu) Safe distance from flammable materials (Back x Front x Side x Side with glass x From the ceiling) Sicherheitsabstand von brennbaren Werkstoffen (Hinterwand x Frontwand x Seitenwände x Seite mit Glas x Von der Decke)	mm	100/800/100/---/800

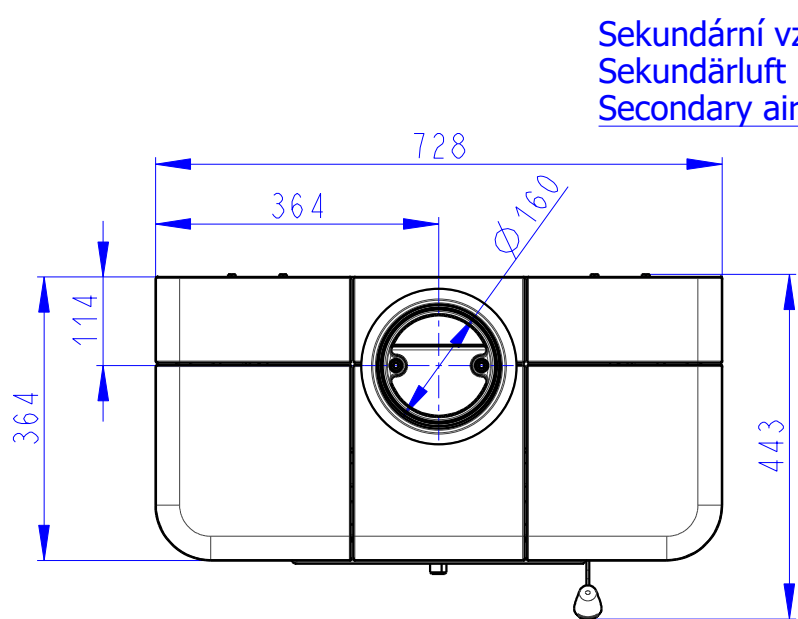
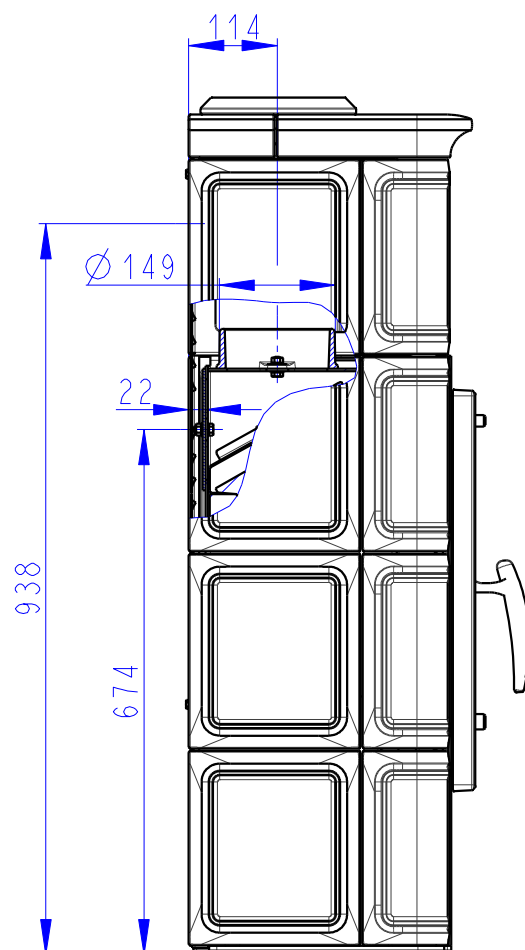
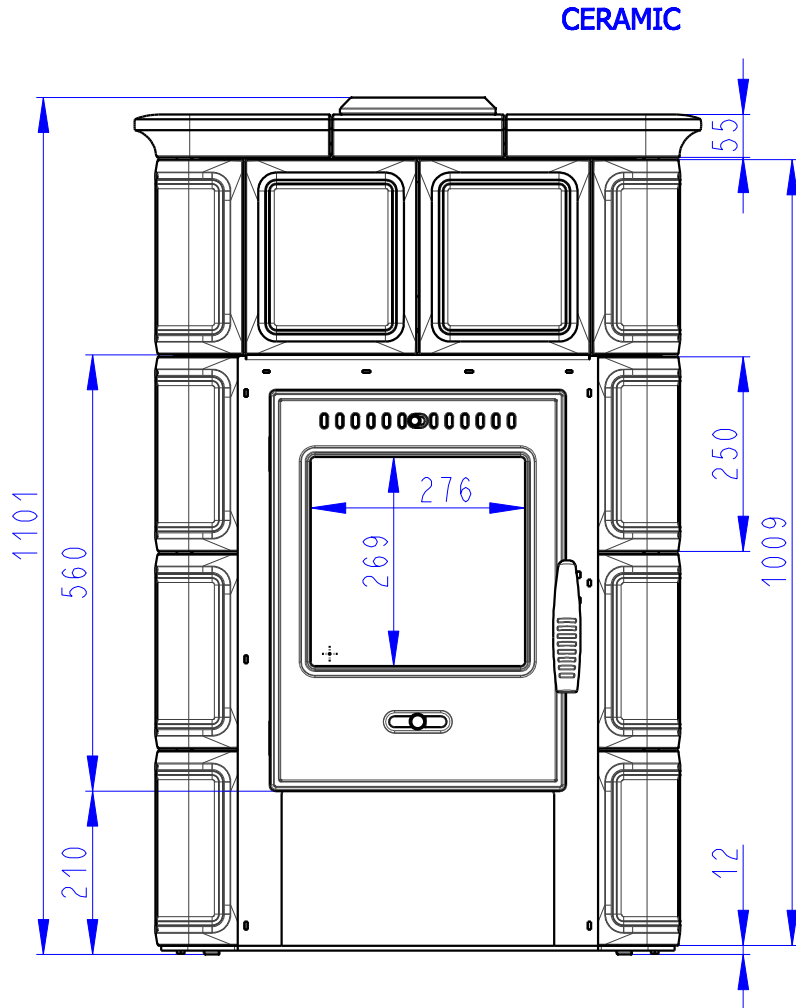


Sekundární vzduch  
Sekundärluft  
Secondary air



Primární vzduch  
Primärluft  
Primary air





Sekundární vzduch  
Sekundärluft  
Secondary air

Primární vzduch  
Primärluft  
Primary air

