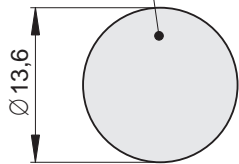




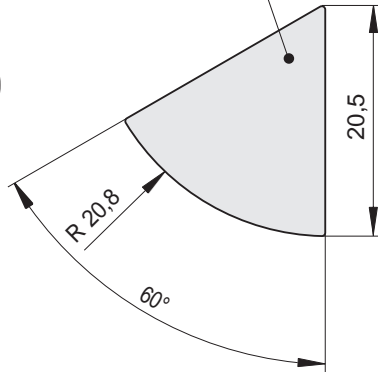


Náhled	Kód výrobku	Název	Rozměr (cm)	Poznámky	Hmot. (kg)	Výrobní číslo	Jednotky
	DO - S1	Střed k R29, R54, R65, R72	Ø13,6	-	0,5	0815 313R08	0,8
	DO - P43	Dořez k R43	20,8/12x20,8		0,8	0815 313R19	0,8
	DO - P54 - A	Dořez k R54	31,4/15x24,2		0,6	0815 313R302	0,8
	DO - P54 - B	Dořez k R54	31,4/7,5x24,2		1,3	0815 313R30	1,6
	DO - P65	Dořez k R65	42,1/18x34,9		1	0815 313R41	0,9
	DO - P72 - 1	Dořez 1 k R72	49,2/20x20,8		0,9	0815 313R52	0,9
	DO - P72 - 2	Dořez 2 k R72	28/10x20,8		0,7	0815 313R29	0,9
	DO - P86 - 1	Dořez 1 k R86	63,4/24x25		1,2	0815 313R64	0,9
	DO - P86 - 2	Dořez 2 k R86	38/24x25		0,6	0815 313R38	0,7
	DO - S2	Střed k R86	Ø25,2	-	0,5	0815 313R13	1

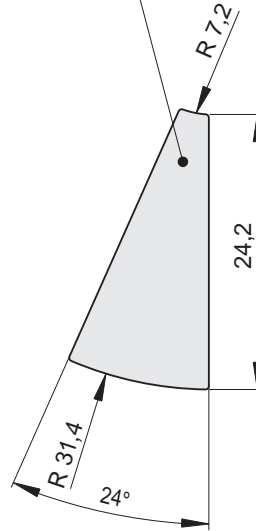
DO - S1
0815 313R08



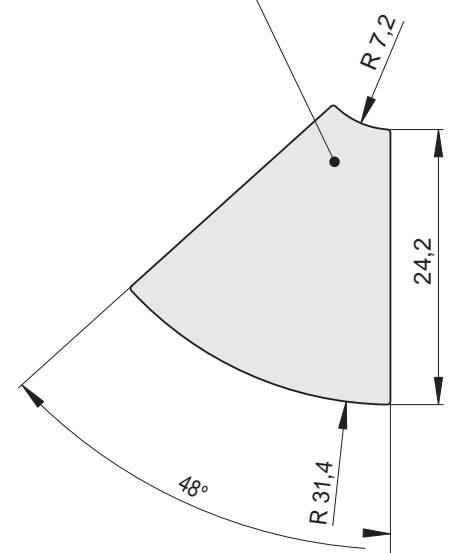
DO - P43
0815 313R19



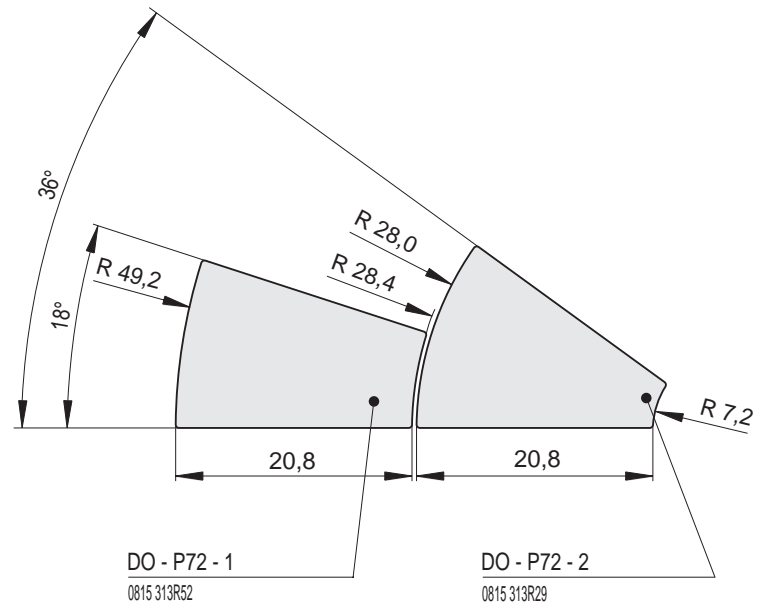
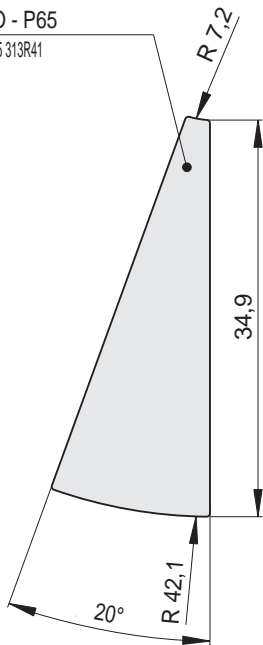
DO - P54 - A
0815 313R302



DO - P54 - B
0815 313R30



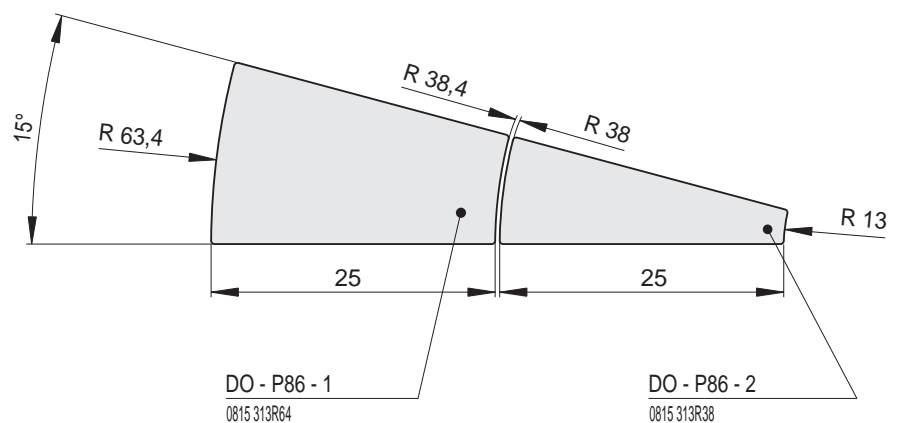
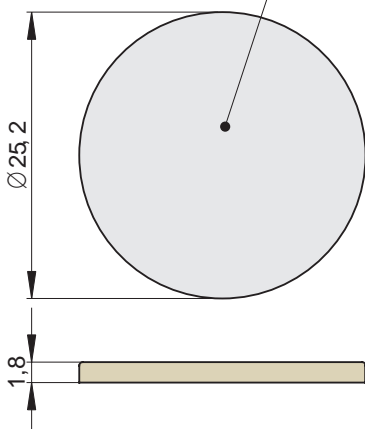
DO - P65
0815 313R41



DO - P72 - 1
0815 313R52

DO - P72 - 2
0815 313R29

DO - S2
0815 313R13



DO - P86 - 1
0815 313R64

DO - P86 - 2
0815 313R38

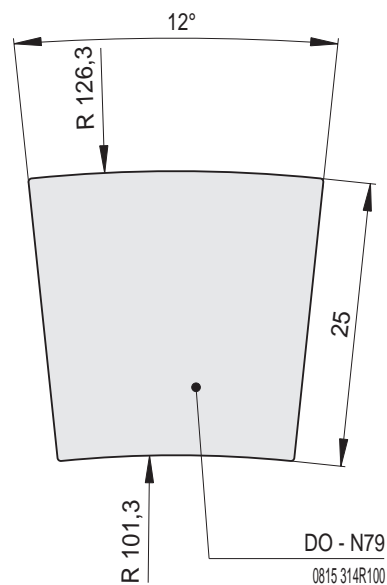
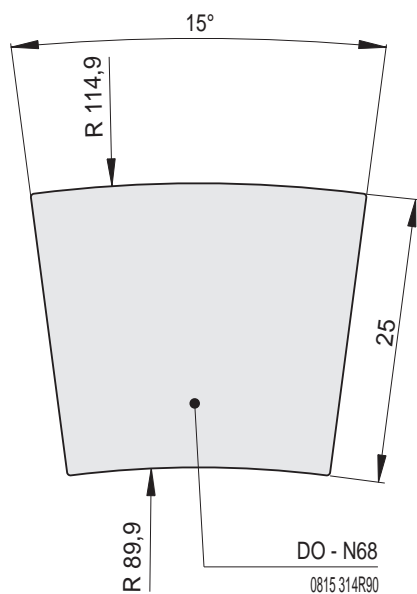
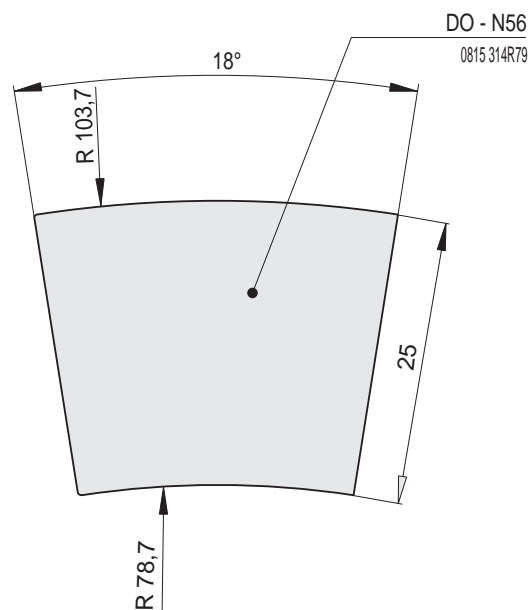
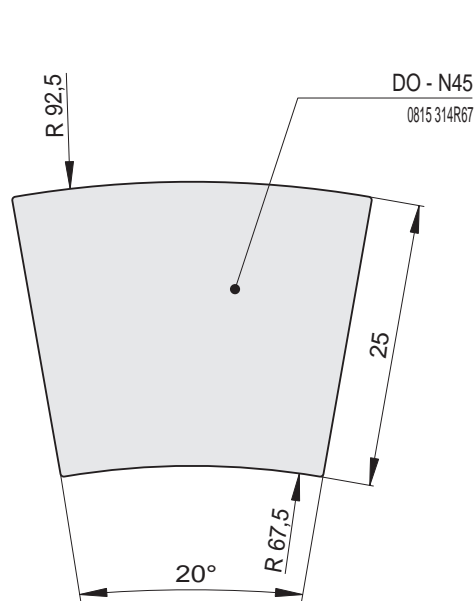
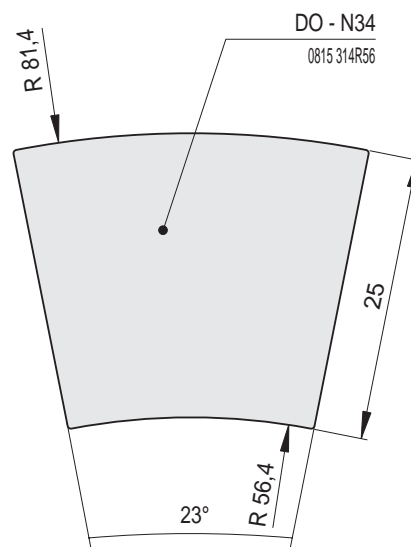
Rozměry v cm.



DOŘEZY | NEGATIVNÍ



Náhled	Kód výrobku	Název	Rozměr (cm)	Poznámky	Hmot. (kg)	Výrobní číslo	Jednotky
	DO - N34	Dořez k R34	56,4/16x25		2,3	0815 314R56	1
	DO - N45	Dořez k R45	67,5/18x25		2,4	0815 314R67	1,1
	DO - N56	Dořez k R56	78,7/20x25		2,5	0815 314R79	1,1
	DO - N68	Dořez k R68	89,9/24x25		2,3	0815 314R90	1,1
	DO - N79	Dořez k R79	101,3/30x25		2	0815 314R100	1,1





DO - S1
Střed
k R29, R54, R65, R72



DO - P54 - A
Dořez k R54



DO - P54 - A
Dořez k R54



DO - P54 - B
Dořez k R54



DO - N34
Dořez k R34



DO - N34
Dořez k R34