



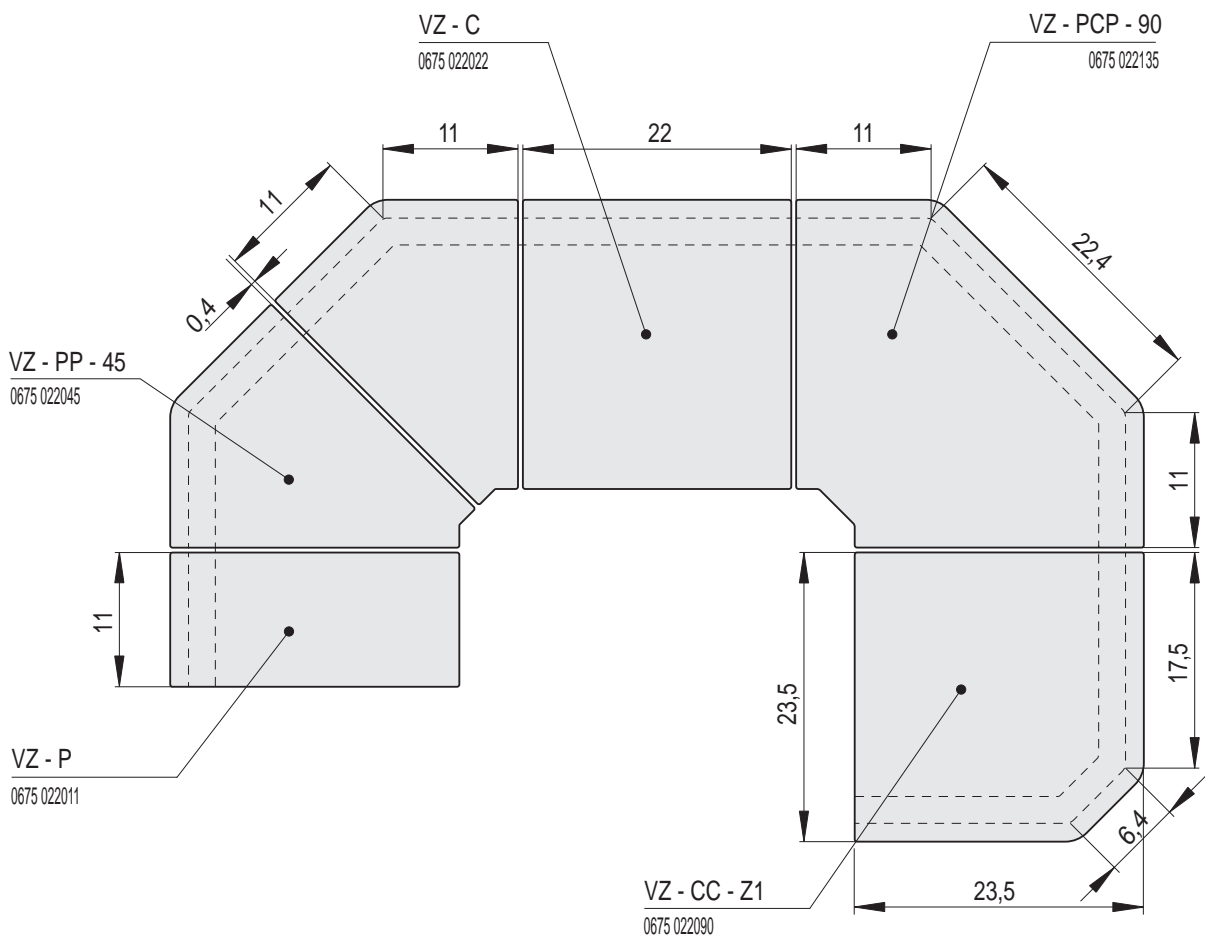
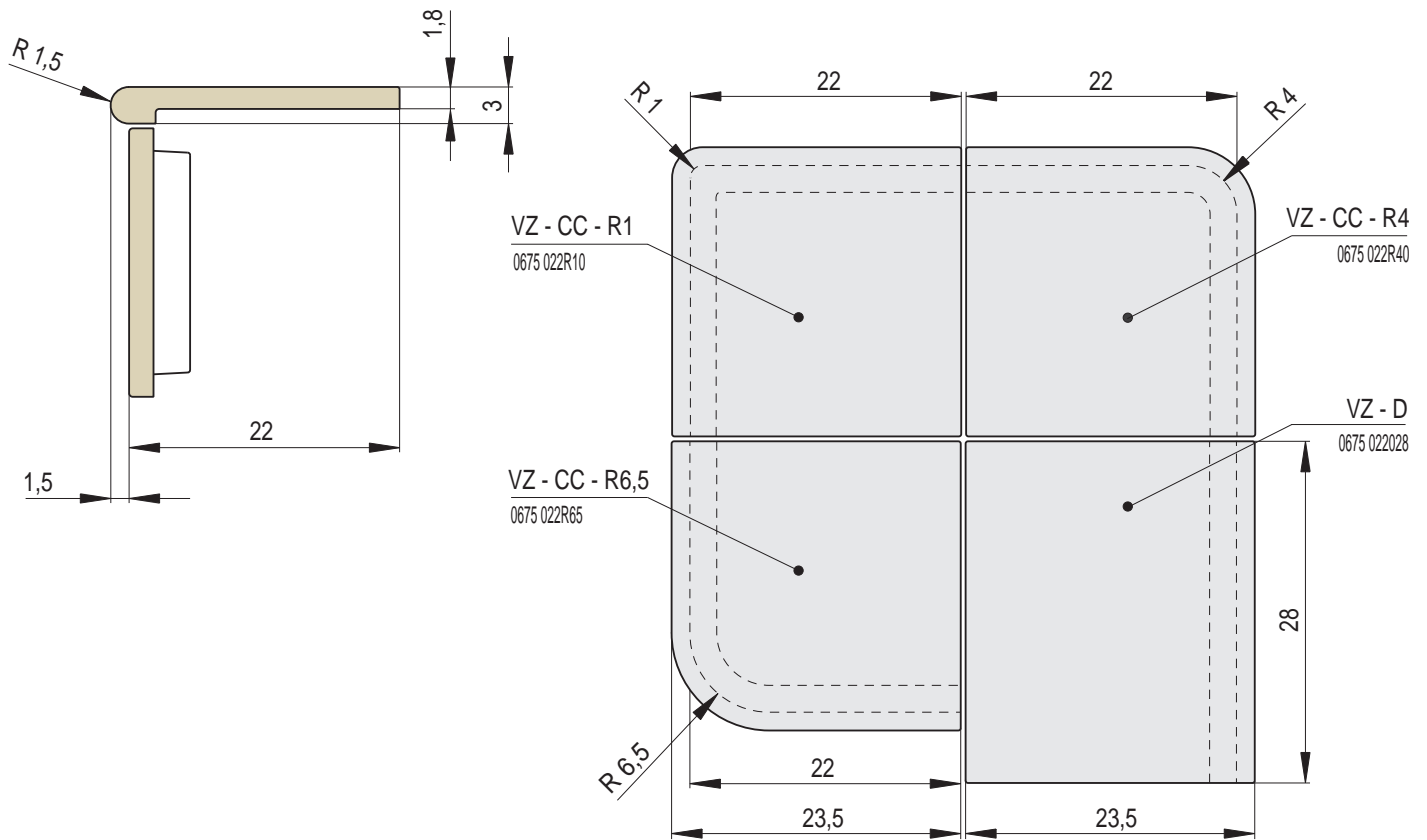
VOLUTA





VOLUTA | Římsa zákloповá / výška 3 cm

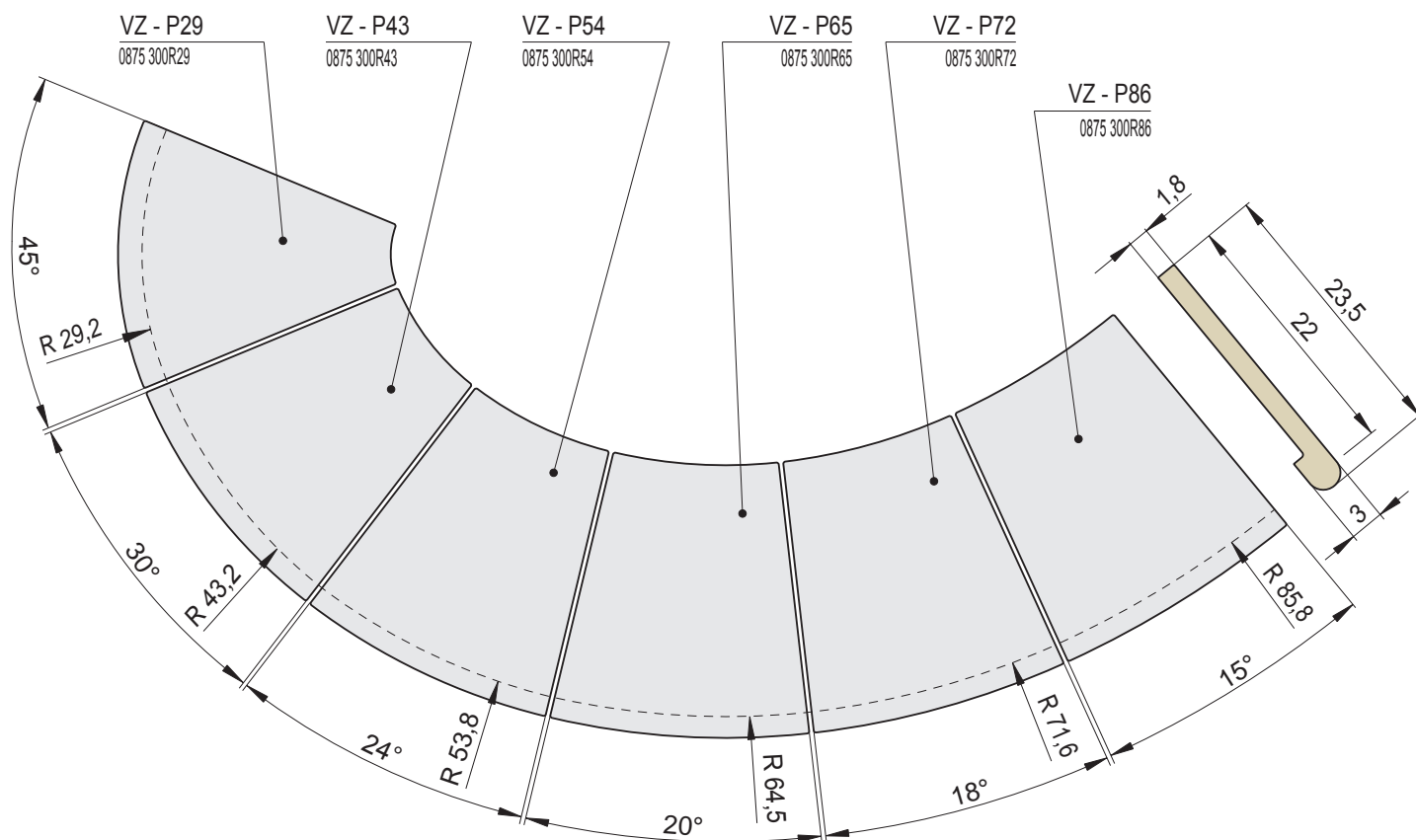
Náhled	Kód výrobku	Název	Rozměr (cm)	Poznámky	Hmot. (kg)	Výrobní číslo	Jednotky
	VZ - C	Římsa zákloповá VOLUTA	22x22x3	-	2	0675 022022	1,5
	VZ - P	Římsa poloviční	11x22x3	-	1	0675 022011	1
	VZ - D	Římsa prodloužená	28x22x3	 28 cm	2,5	0675 022028	1,8
	VZ - CC - R1	Římsa roh celý celý R1	22x22x3	R 1,0	2,2	0675 022R10	2,2
	VZ - CC - R4	Římsa roh celý celý R4	22x22x3	R 4,0	2,2	0675 022R40	2,2
	VZ - CC - R6,5	Římsa roh celý celý R6,5	22x22x3	R 6,5	2,2	0675 022R65	2,2
	VZ - CC - Z1	Římsa roh celý celý zkosení Z1	22x22x3	Zkosení Z1	2,1	0675 022090	2,2
	VZ - PP - 45	Římsa roh půl půl 45°	11/11x3	45°	1,2	0675 022045	1,6
	VZ - PCP - 90	Římsa roh půl celý půl 90°	11/22/11x3	2x45°	2,6	0675 022135	2,2



Rozměry v cm.



Náhled	Kód výrobku	Název	Rozměr (cm)	Poznámky	Hmot. (kg)	Výrobní číslo	Jednotky
	VZ - P29	Římsa R29 - pozitivní	29,2/8x3	2 4 8	1,4	0875 300R29	1,5
	VZ - P43	Římsa R43 - pozitivní	43,2/12x3	3 6 12	1,6	0875 300R43	1,5
	VZ - P54	Římsa R54 - pozitivní	53,8/15x3	15	1,6	0875 300R54	1,5
	VZ - P65	Římsa R65 - pozitivní	64,5/18x3	9 18	1,7	0875 300R65	1,5
	VZ - P72	Římsa R72 - pozitivní	71,6/20x3	5 10 20	1,7	0875 300R72	1,5
	VZ - P86	Římsa R86 - pozitivní	85,8/24x3	6 12 24	1,7	0875 300R86	1,5

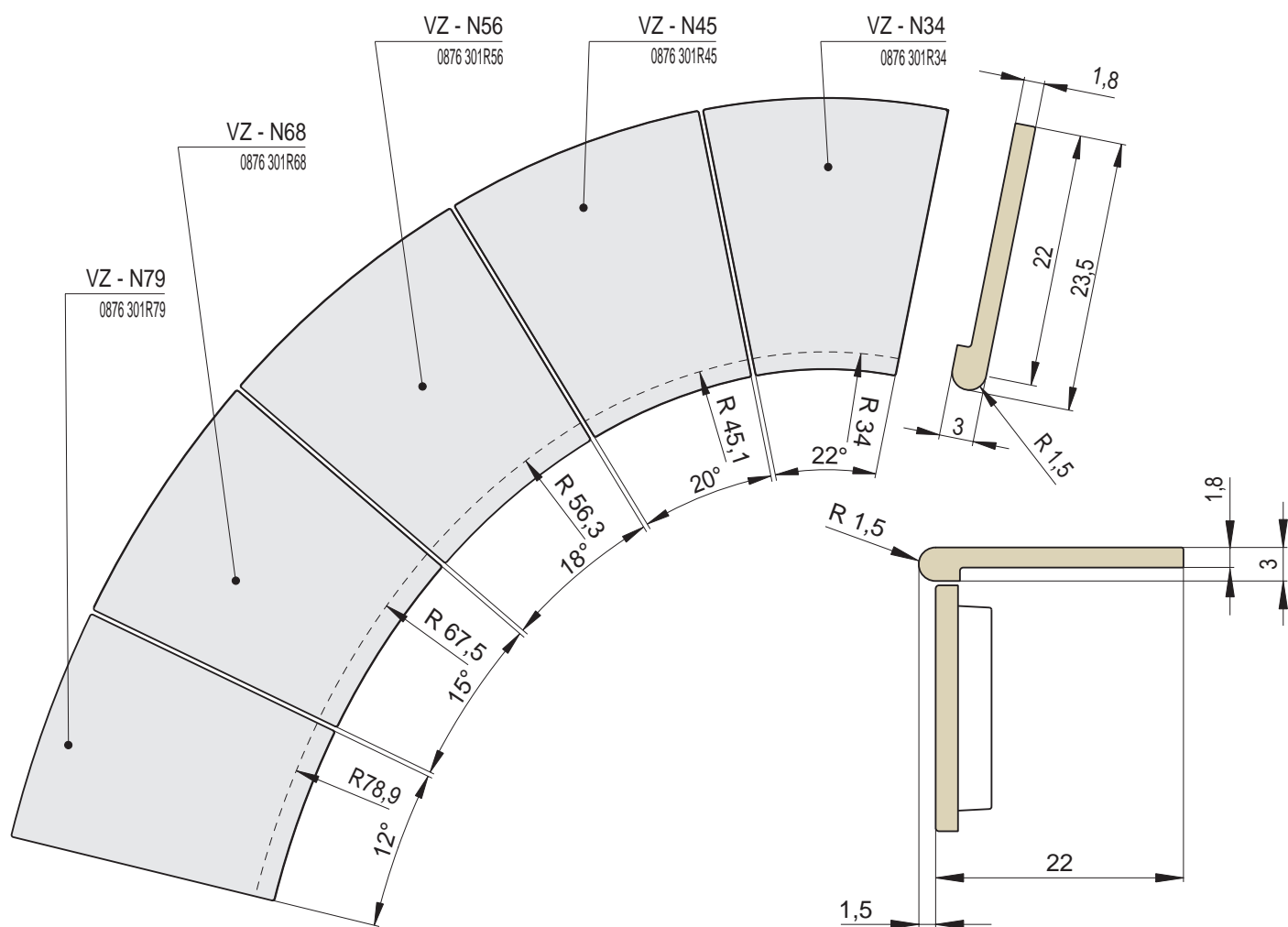


Rozměry v cm.



NEGATIVNÍ

Náhled	Kód výrobku	Název	Rozměr (cm)	Poznámky	Hmot. (kg)	Výrobní číslo	Jednotky
	VZ - N34	Římsa R34 - negativní	34/16x3		1,5	0876 301R34	1,3
	VZ - N45	Římsa R45 - negativní	45,1/18x3		1,7	0876 301R45	1,3
	VZ - N56	Římsa R56 - negativní	56,3/20x3		1,8	0876 301R56	1,3
	VZ - N68	Římsa R68 - negativní	67,5/24x3		1,7	0876 301R68	1,3
	VZ - N79	Římsa R79 - negativní	78,9/30x3		1,6	0876 301R79	1,3



Rozměry v cm.



VZ - C
Římsa záklopová
VOLUTA



VZ - P
Římsa poloviční



VZ - D
Římsa prodloužená



VZ - CC - R1
Římsa roh
celý celý R1



VZ - CC - R4
Římsa roh
celý celý R4



VZ - CC - R6,5
Římsa roh
celý celý R6,5



VZ - CC - Z1
Římsa roh
celý celý zkosení Z1



VZ - PP - 45
Římsa roh
půl půl 45°



VZ - PCP - 90
Římsa roh
půl celý půl 90°



VP - C
Římsa polo-zákloповá
VOLUTA



VP - CC - R1
Římsa roh
celý celý R1



VP - CC - R4
Římsa roh
celý celý R4



VP - CC - R6,5
Římsa roh
celý celý R6,5



VP - CC - Z1
Římsa roh
celý celý zkosení Z1



VP - PP - Z1
Římsa roh
půl půl zkosení Z1



VP - PP - 45
Římsa roh
půl půl 45°



VP - PCP - 90
Římsa roh
půl celý půl 90°



VP - OB - P
Římsa oboustranná
průběžná



VP - OB - K
Římsa oboustranná
koncová



VZ - P29
Římsa R29
- pozitivní



VZ - P43
Římsa R43
- pozitivní



VZ - N34
Římsa R34
- negativní



VZ - N45
Římsa R45
- negativní