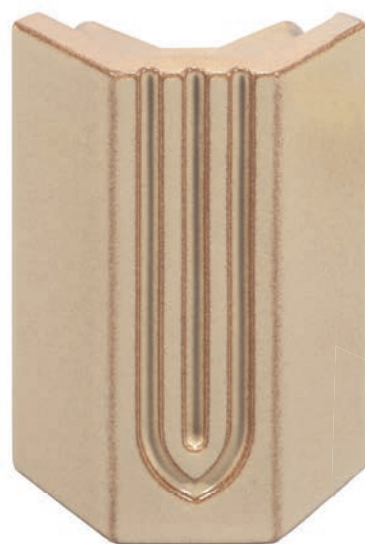
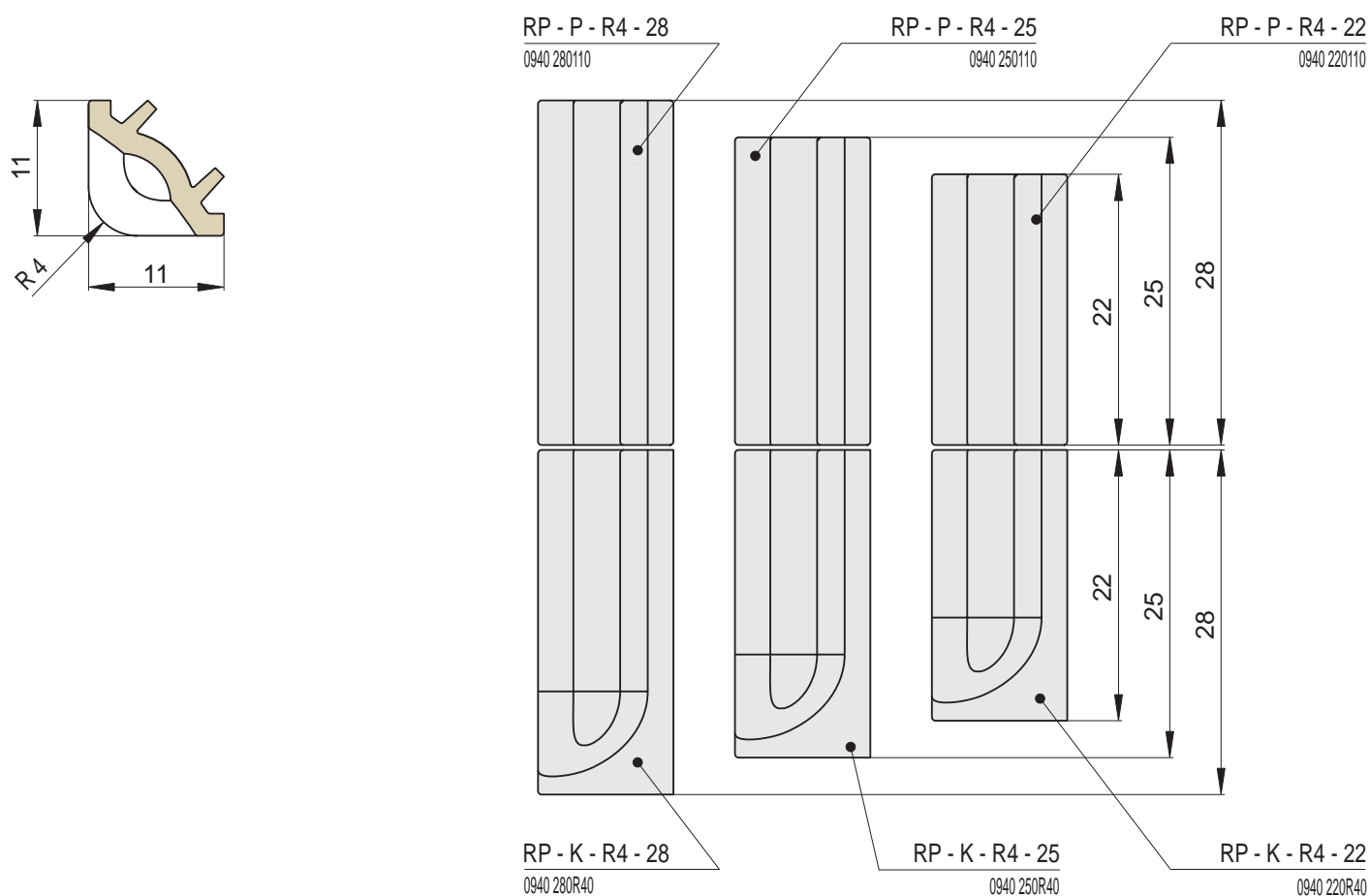


Roháky





Náhled	Kód výrobku	Název	Rozměr (cm)	Poznámky	Hmot. (kg)	Výrobní číslo	Jednotky
	RP - P - R4 - 22	Roh půl půl 22 - průběžný	11x11x22	R 4,0	1,3	0940 220110	1,6
	RP - P - R4 - 25	Roh půl půl 25 - průběžný	11x11x25		1,7	0940 250110	1,8
	RP - P - R4 - 28	Roh půl půl 28 - průběžný	11x11x28		1,8	0940 280110	2
	RP - K - R4 - 22	Roh půl půl 22 - koncový	11x11x22	R 4,0	1,4	0940 220R40	1,6
	RP - K - R4 - 25	Roh půl půl 25 - koncový	11x11x25		1,8	0940 250R40	1,8
	RP - K - R4 - 28	Roh půl půl 28 - koncový	11x11x28		2	0940 280R40	2



Rozměry v cm.

Roháky - fotogalerie



RS Roháky - SAFÍR



RS - K - R0,2 - 22
Roh půl půl 22 - koncový



RS - K - R0,2 - 25
Roh půl půl 25 - koncový



RS - K - R0,2 - 28
Roh půl půl 28 - koncový



RS - P - R0,2 - 28
Roh půl půl 28 - průběžný

RV Roháky - VALBA



RV - K - R1 - 22
Roh půl půl 22 - koncový



RV - K - R1 - 25
Roh půl půl 25 - koncový



RV - K - R1 - 28
Roh půl půl 28 - koncový



RV - P - R1 - 28
Roh půl půl 28 - průběžný

RL Roháky - LYRA



RL - K - R4 - 22
Roh půl půl 22 - koncový



RL - K - R4 - 25
Roh půl půl 25 - koncový



RL - K - R4 - 28
Roh půl půl 28 - koncový



RL - P - R4 - 28
Roh půl půl 28 - průběžný

RP Roháky - PODKOVA



RP - K - R4 - 22
Roh půl půl 22 - koncový



RP - K - R4 - 25
Roh půl půl 25 - koncový



RP - K - R4 - 28
Roh půl půl 28 - koncový



RP - P - R4 - 28
Roh půl půl 28 - průběžný