

<b>CZ</b>	<b>Montážní návod</b> Kachlový krb HARMONY Accum	<b>SK</b>	<b>Montážny návod</b> Kachľový krb HARMONY Accum
<b>PL</b>	<b>Instrukcja montażu</b> Kominiek kaflowy HARMONY Accum	<b>RU</b>	<b>Руководство по монтажу</b> Кафельный камин HARMONY Accum

HARMONY Accum F



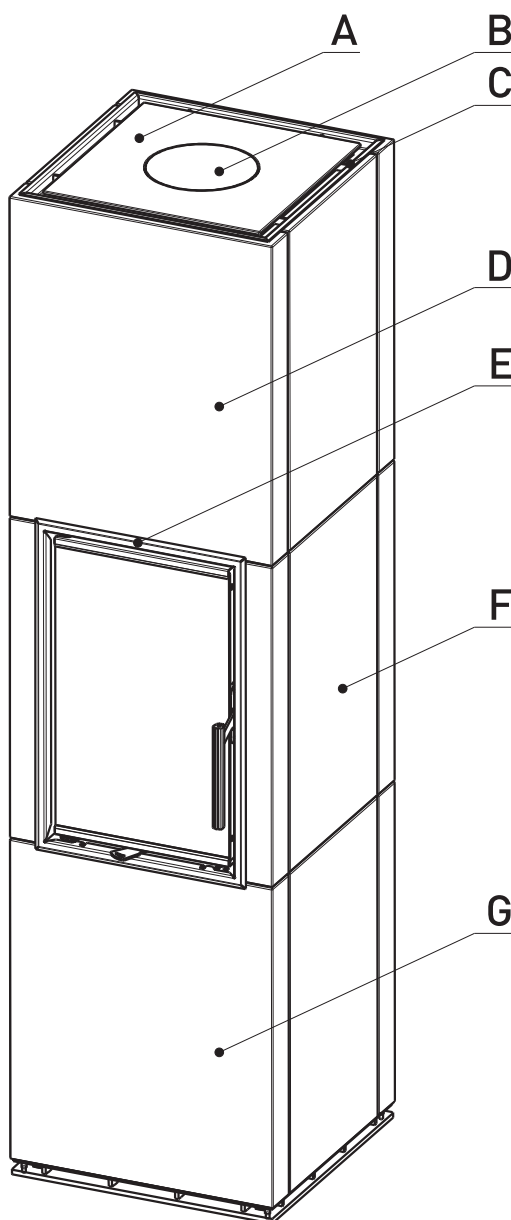
HARMONY Accum L



HARMONY Accum R



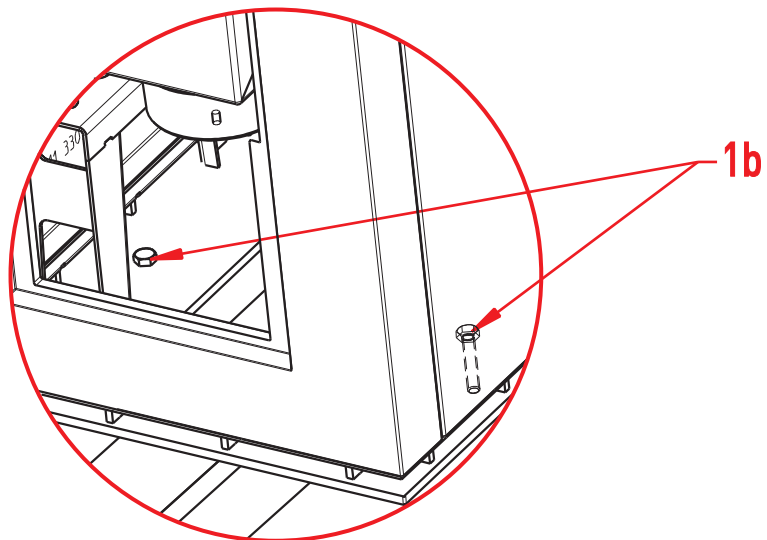
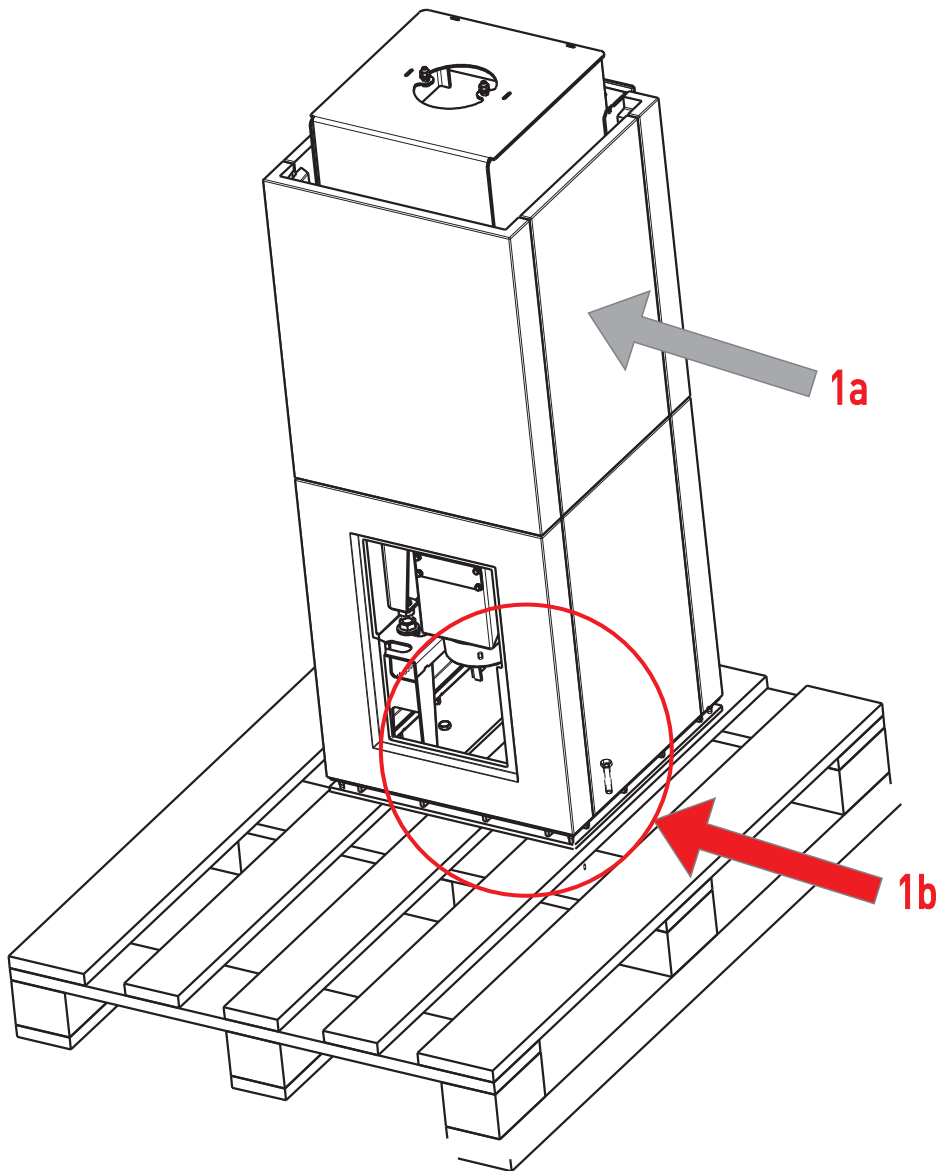
CZ	Montážní návod HARMONY Accum F, L, R	SK	Montážny návod HARMONY Accum F, L, R	2/19
PL	Instrukcja montażu HARMONY Accum F, L, R	RU	Руководство по монтажу HARMONY Accum F,L,R	



	CZ	SK	PL	RU
<b>A</b>	Vrchní keramické víko	Vrchné keramické veko	Górna pokrywa ceramiczna	Верхняя керамическая крышка
<b>B</b>	Vrchní keramické krycí víčko	Vrchné keramické krycie viečko	Górna ceramiczna pokrywa ostonowa	Верхняя керамическая заслонка
<b>C</b>	Nosný rám keramického víka	Nosný rám keramického veka	Rama nośna pokrywa ceramicznej	Несущая рама керамической крышки
<b>D</b>	Kachlový blok č. 3	Kachľový blok č. 3	Blok kaflowy nr 3	Кафельный блок № 3
<b>E</b>	Krycí rámeček křbové vložky	Krycí rámeček křbovej vložky	Ramka ostonowa wkładki kominkowej	Закрывающая рама каминного вкладыша
<b>F</b>	Kachlový blok č. 2	Kachľový blok č. 2	Blok kaflowy nr 2	Кафельный блок № 2
<b>G</b>	Kachlový blok č. 1	Kachľový blok č. 1	Blok kaflowy nr 1	Кафельный блок № 1

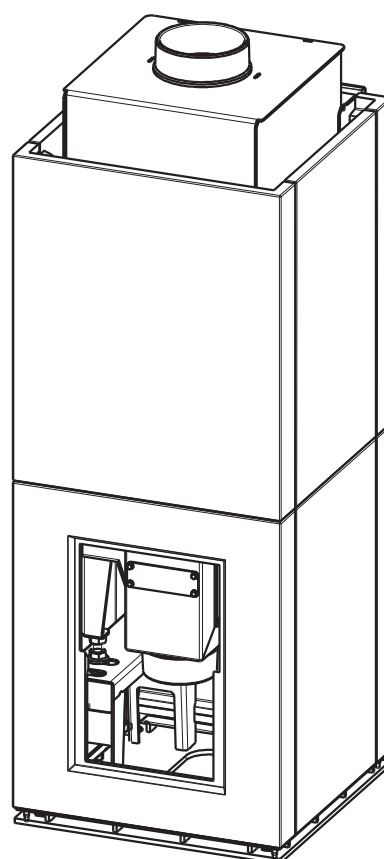
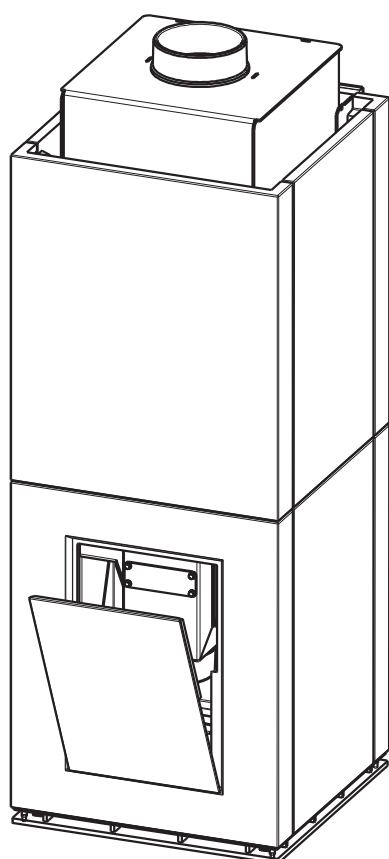
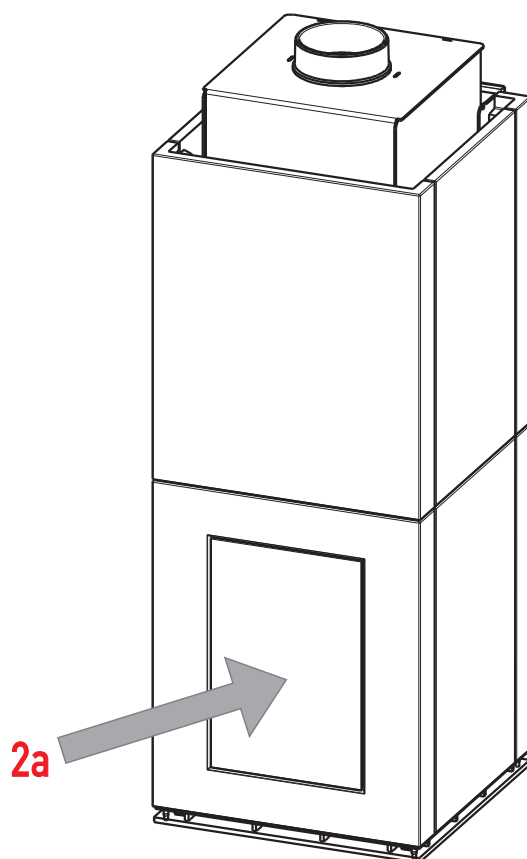
CZ	Montážní návod HARMONY Accum F, L, R	SK	Montážny návod HARMONY Accum F, L, R	3/19
PL	Instrukcja montażu HARMONY Accum F, L, R	RU	Руководство по монтажу HARMONY Accum F,L,R	

1



CZ	Montážní návod HARMONY Accum F, L, R	SK	Montážny návod HARMONY Accum F, L, R	4/19
PL	Instrukcja montażu HARMONY Accum F, L, R	RU	Руководство по монтажу HARMONY Accum F,L,R	

2

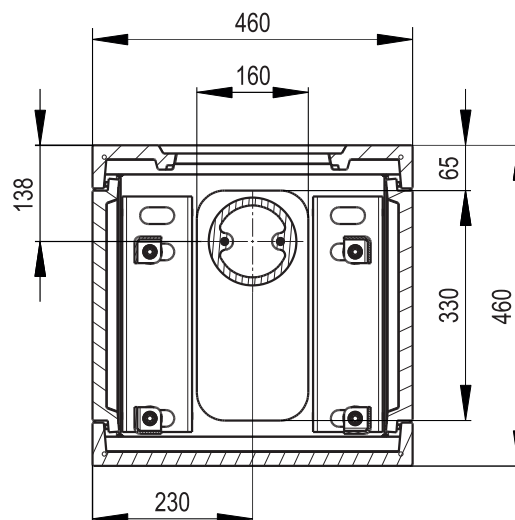
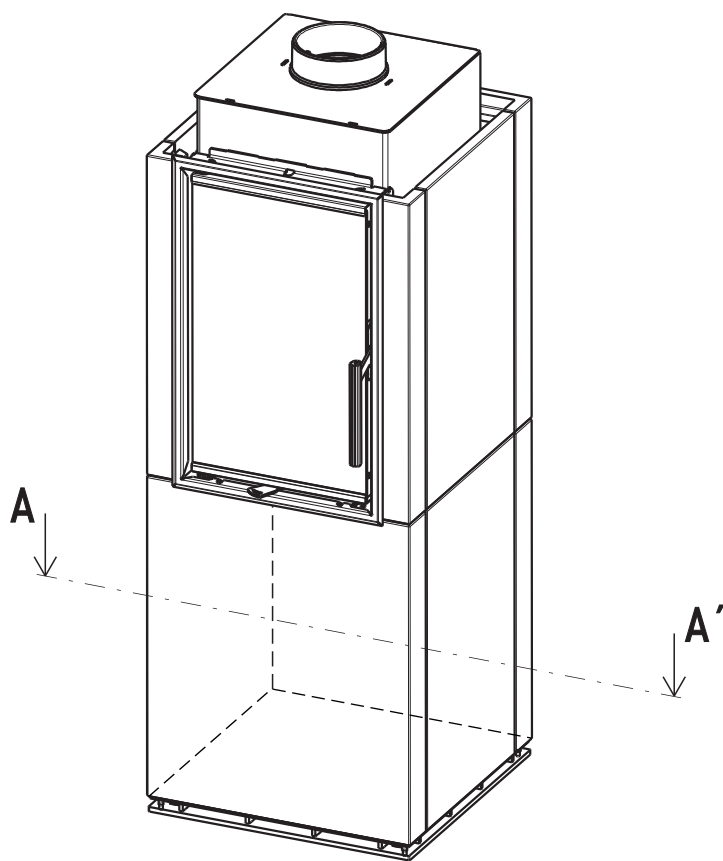




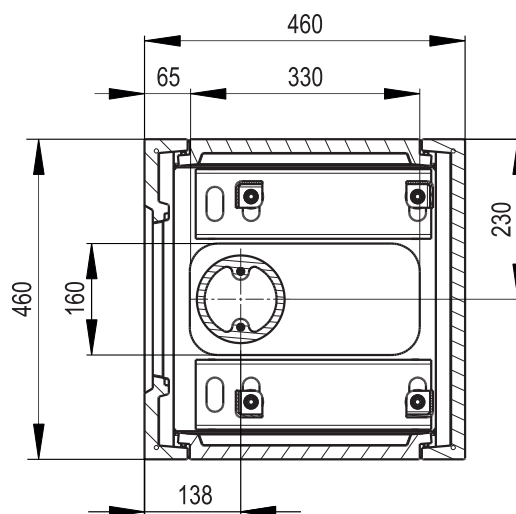
CZ	Montážní návod HARMONY Accum F, L, R	SK	Montážny návod HARMONY Accum F, L, R	5/19
PL	Instrukcja montażu HARMONY Accum F, L, R	RU	Руководство по монтажу HARMONY Accum F,L,R	

**3**

## HARMONY F / L

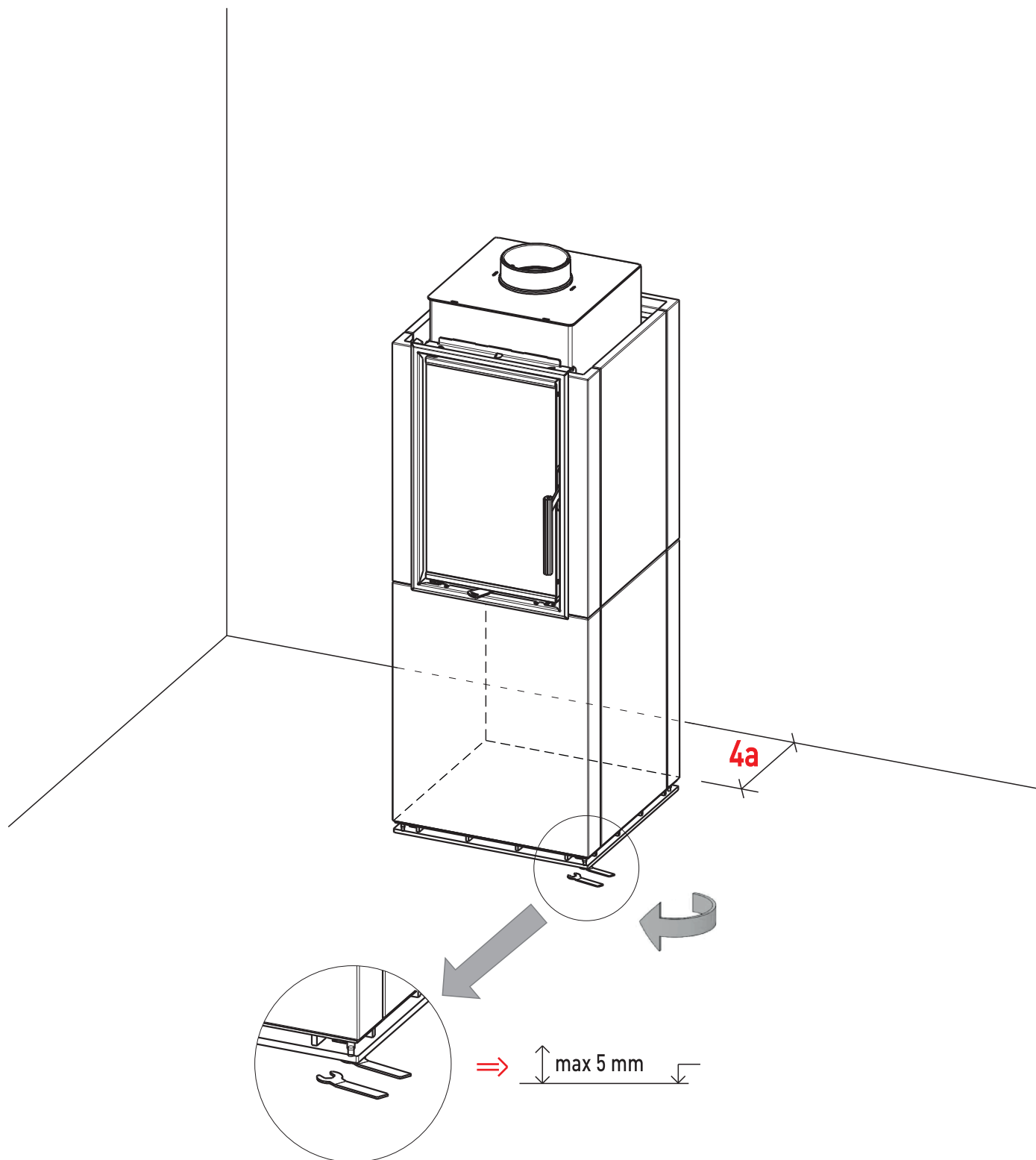


## HARMONY R



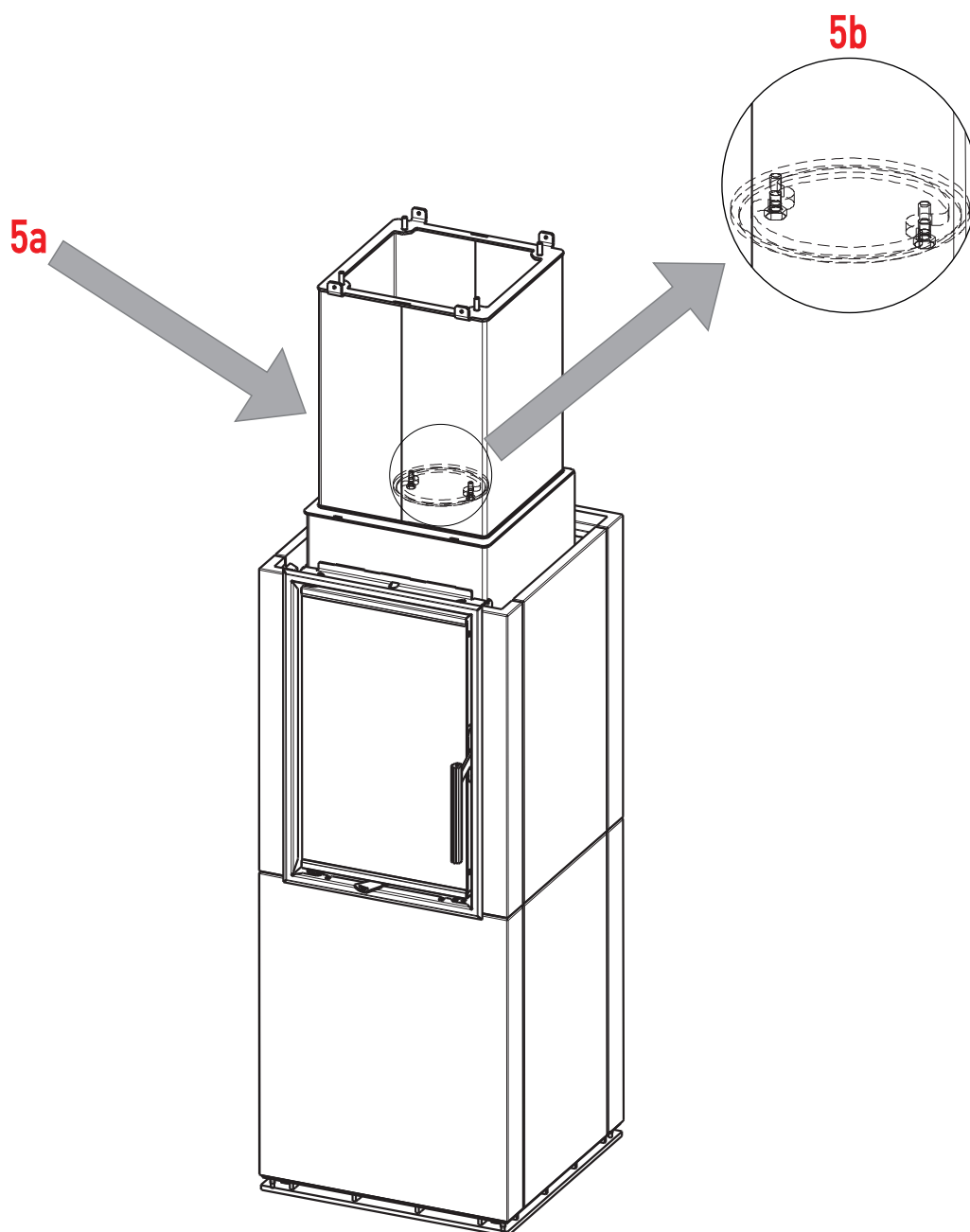
CZ	Montážní návod HARMONY Accum F, L, R	SK	Montážny návod HARMONY Accum F, L, R	6/19
PL	Instrukcja montażu HARMONY Accum F, L, R	RU	Руководство по монтажу HARMONY Accum F,L,R	

4



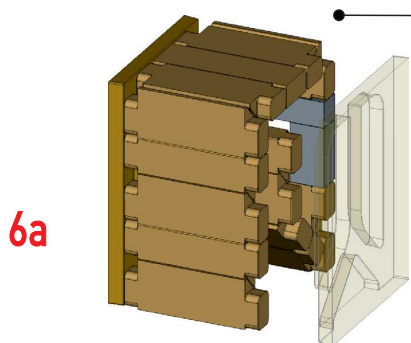
CZ	Montážní návod HARMONY Accum F, L, R	SK	Montážny návod HARMONY Accum F, L, R	7/19
PL	Instrukcja montażu HARMONY Accum F, L, R	RU	Руководство по монтажу HARMONY Accum F,L,R	

**5**

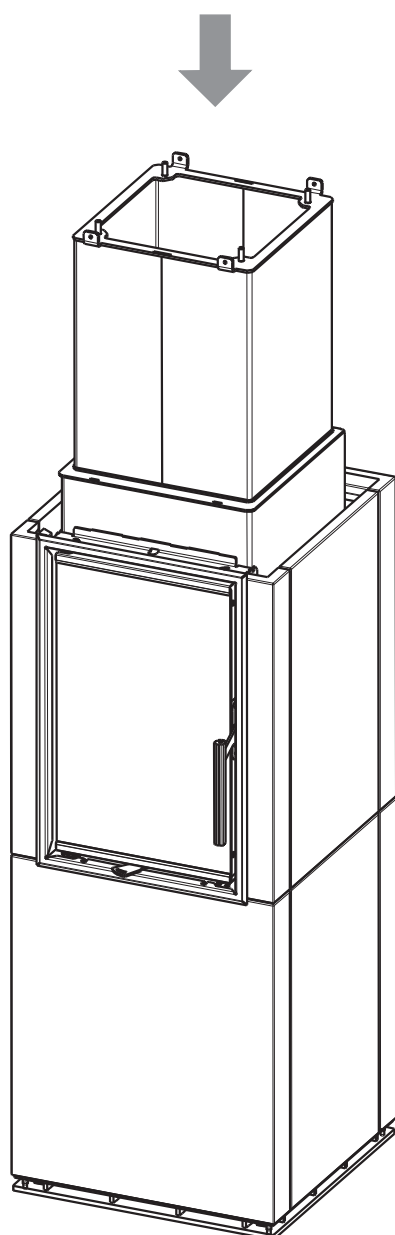


CZ	Montážní návod HARMONY Accum F, L, R	SK	Montážny návod HARMONY Accum F, L, R	8/19
PL	Instrukcja montażu HARMONY Accum F, L, R	RU	Руководство по монтажу HARMONY Accum F,L,R	

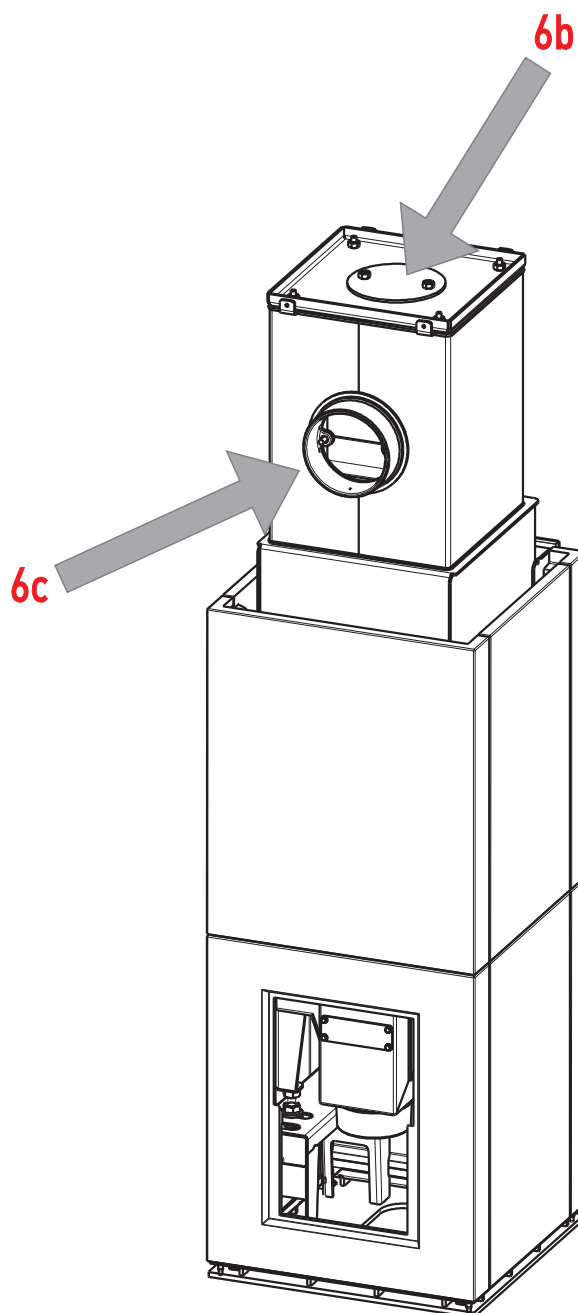
**6**



**6a**



CZ	Skladba akumulace - viz příloha	18-19/19
SK	Akumulačná kompozícia - pozri prílohu	18-19/19
PL	Kompozycja akumulacji - patrz załącznik	18-19/19
RU	Состав накопления - см. вложение	18-19/19



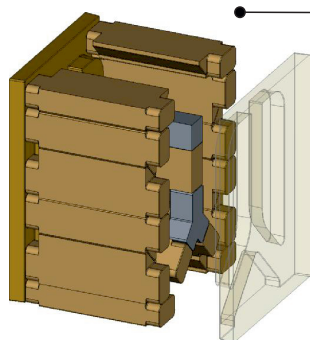
**6c**

**6b**

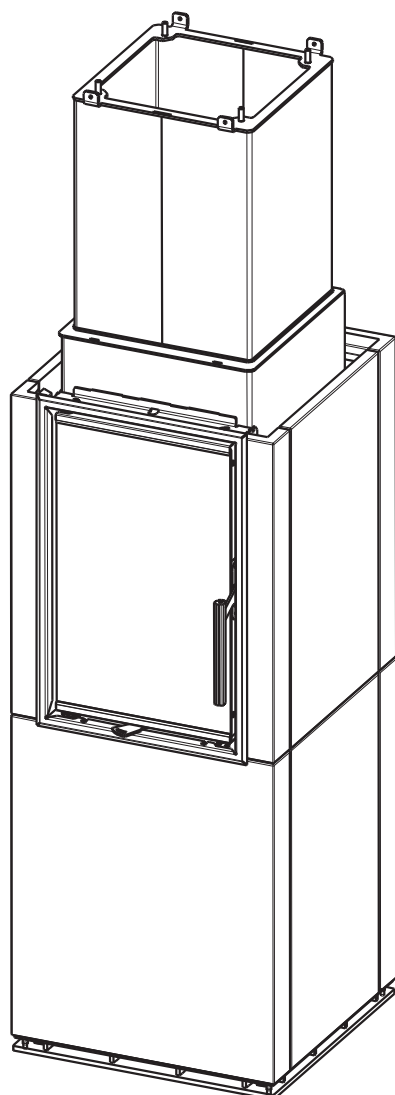
CZ	Montážní návod HARMONY Accum F, L, R	SK	Montážny návod HARMONY Accum F, L, R	9/19
PL	Instrukcja montażu HARMONY Accum F, L, R	RU	Руководство по монтажу HARMONY Accum F,L,R	

**7**

**7a**

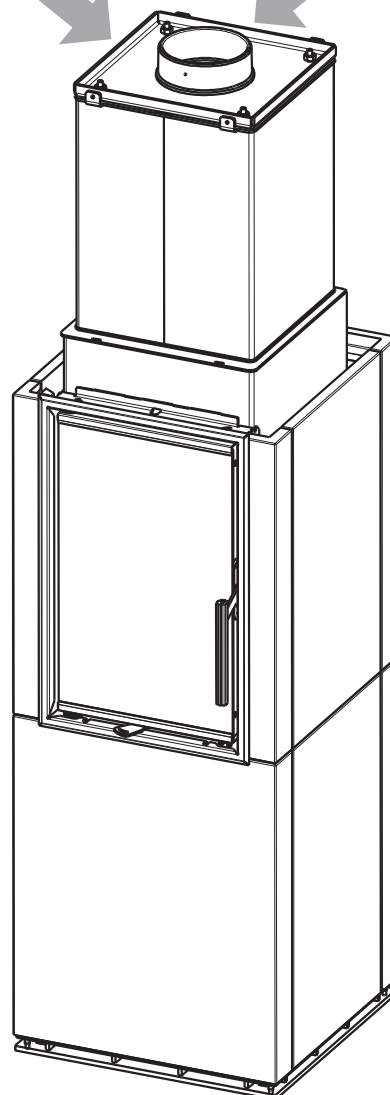


CZ	Skladba akumulace - viz příloha	18-19/19
SK	Akumulačná kompozícia - pozri prílohu	18-19/19
PL	Kompozycja akumulacji - patrz załącznik	18-19/19
RU	Состав накопления - см. вложение	18-19/19



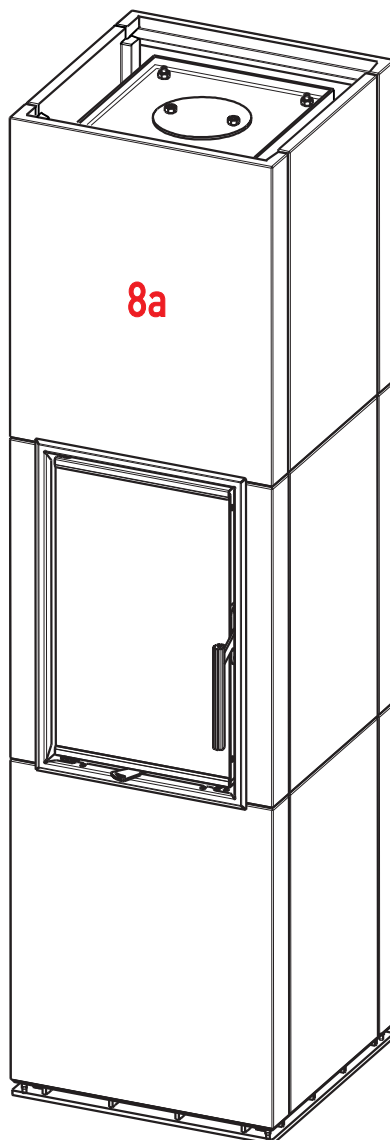
**7b**

**7c**



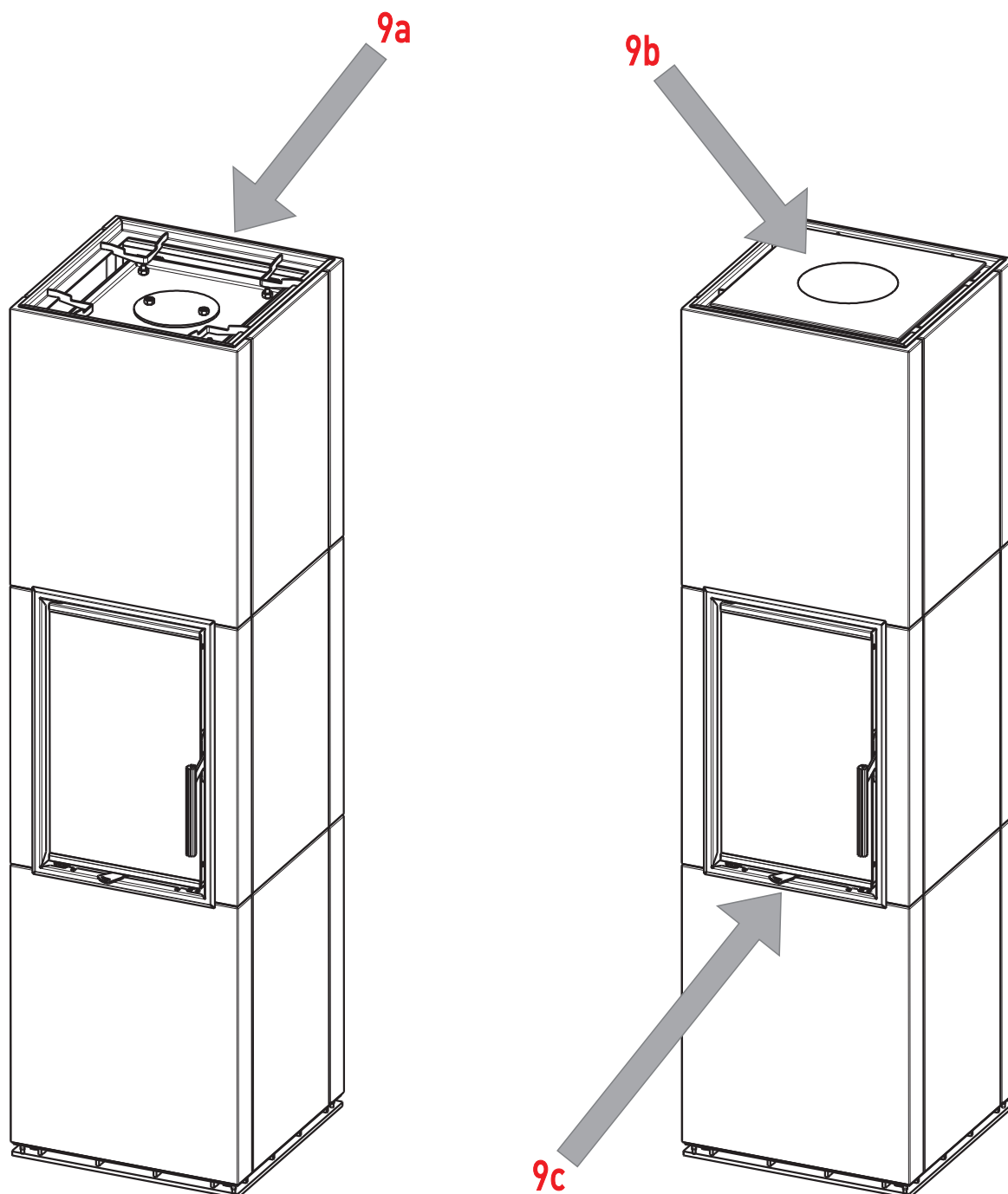
CZ	Montážní návod HARMONY Accum F, L, R	SK	Montážny návod HARMONY Accum F, L, R	10/19
PL	Instrukcja montażu HARMONY Accum F, L, R	RU	Руководство по монтажу HARMONY Accum F,L,R	

**8**



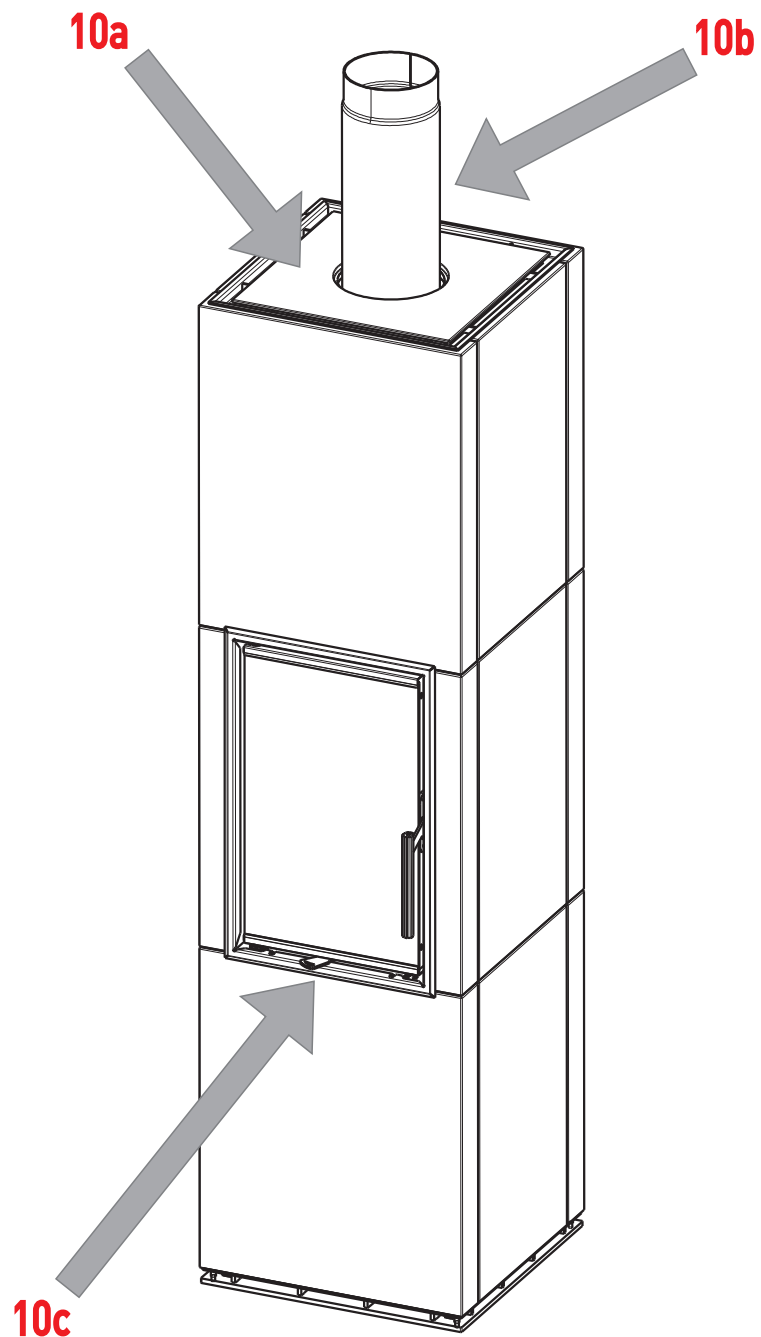
CZ	Montážní návod HARMONY Accum F, L, R	SK	Montážny návod HARMONY Accum F, L, R	11/19
PL	Instrukcja montażu HARMONY Accum F, L, R	RU	Руководство по монтажу HARMONY Accum F,L,R	

9



CZ	Montážní návod HARMONY Accum F, L, R	SK	Montážny návod HARMONY Accum F, L, R	12/19
PL	Instrukcja montażu HARMONY Accum F, L, R	RU	Руководство по монтажу HARMONY Accum F,L,R	

**10**





CZ	Montážní návod HARMONY Accum F, L, R	SK	Montážny návod HARMONY Accum F, L, R	13/19
PL	Instrukcja montażu HARMONY Accum F, L, R	RU	Руководство по монтажу HARMONY Accum F,L,R	

## 1

CZ	Před montáží - kontrola stavu obalu a samotného výrobku, v případě jeho poškození ihned reklamovat u přepravce. Kachlové bloky č.1 a č. 2 jsou dodávány jako jeden celek. Kachlový blok č. 2 je možné v případě potřeby sejmut viz 1a. Krbová vložka (fixována na podstavci) - <b>je nutné povolit 2 fixační šrouby viz 1b.</b>
SK	Pred montážou – kontrola stavu obalu a samotného výrobku, v prípade jeho poškodenia ihneď reklamovať u prepravcu. Kachľové bloky č.1 a č. 2 sú dodávané ako jeden celok. Kachľový blok č. 2 je možné v prípade potreby sňať <b>pozri 1a.</b> Krbová vložka (fixovaná na podstavci) - <b>je nutné uvoľniť 2 fixačné skrutky pozri 1b.</b>
PL	Przed montażem - kontrola stanu opakowania i wyrobu, w razie jego uszkodzenia bezzwłocznie reklamować u przewoźnika. Bloki kaflowe nr 1 i nr 2 są dostarczane jako jedna całość. Blok kaflowy nr 2 można w razie potrzeby zdjąć <b>patrz 1a.</b> Wkładka kominkowa (zamocowana na cokole) - <b>musisz włączyć dwie śruby mocujące patrz 1b.</b>
RU	Перед началом монтажа – проверка состояния упаковки и самого изделия, в случае повреждений направить рекламацию перевозчику. Кафельный блок №2 по необходимости можно снять, <b>см.1 а.</b> Каминный вкладыш (зафиксирован на подставке) - <b>Вы должны включить два крепежных винта см. 1b,</b> и кафельные блоки № 1 и 2 упакованы вместе.

## 2

CZ	Zadní pohled - přístup pro revizi a montáž centrálního přívodu vzduchu (CPV) - odnímatelným keramickým víkem viz 2a.
SK	Zadný pohľad – prístup pre revíziu a montáž centrálného prívodu vzduchu (CPV) – odnímateľným keramickým vekom – <b>pozri 2a.</b>
PL	Widok od tyłu - dostęp do przeglądu i montażu centralnego doprowadzenia powietrza (CDP) - poprzez zdejmowaną pokrywę ceramiczną <b>patrz 2a.</b>
RU	Вид сзади – доступ для осмотра и установки центрального привода воздуха (CPV) – через съёмную керамическую крышку, <b>см. 2 а.</b>

## 3

CZ	Definice rozměrů pro ustavení kachlového krbu a rozměr otvoru pro centrální přívod vzduchu z podlahy.
SK	Definícia rozmerov pre postavenie kachľového krbu a rozmer otvoru pre centrálny prívod vzduchu z podlahy.
PL	Definicja wymiarów do ustawienia kominka kaflowego i wymiar otworu do centralnego doprowadzenia powietrza z podłogi.
RU	Определение размеров для установки кафельного камина и размера отверстия для центрального привода воздуха от пола.

## 4

CZ	Přenesení svislé osy zaústění do komínu na podlahu pro přesné ustavení krbu, odměření požadované vzdálenosti krbu od zadní stěny viz 4a, dále kontrola roviny podlahy a ustavení krbové vložky s kachlovými bloky č. 1 a č. 2 na požadované místo.
SK	Prenesenie zvislej osi zaústenia do komína na podlahu pre presné postavenie krbu, odmeranie požadovanej vzdialenosti krbu od zadnej steny – <b>pozri 4a</b> –, ďalej kontrola roviny podlahy a postavenie krbovej vložky s kachľovými blokmi č. 1 a č. 2 na požadované miesto.
PL	Przeniesienie osi pionowej wyprowadzenia do komina na podłogę w celu dokładnego ustawienia kominka, zmierzenie pożądanej odległości kominka od ściany tylnej <b>patrz 4a</b> , następnie kontrola płaszczyzny podłogi i ustawienie wkładki kominkowej z blokami kaflowymi nr 1 i nr 2 w pożądanym miejscu.
RU	Перенесение вертикальной оси каминного входа на пол для точной установки камина, замеры необходимого расстояния камина от задней стены, <b>см.4а</b> , затем проверка уровня пола и установка каминного вкладыша с кафельными блоками № 1 и 2 на нужное место.

CZ	Montážní návod HARMONY Accum F, L, R	SK	Montážny návod HARMONY Accum F, L, R	14/19
PL	Instrukcja montażu HARMONY Accum F, L, R	RU	Руководство по монтажу HARMONY Accum F,L,R	

## 5

CZ	Nasazení akumulčního výměníku viz 5a - utažení fixačních šroubů mezi křbovou vložkou a dnem výměníku viz 5b.
SK	Nasadenie akumulčného výmenníka – pozri 5a – utiahnutie fixačných skrutiek medzi křbovou vložkou a dnem výmenníka – pozri 5b.
PL	Nasadzenie wymiennika akumulacyjnego patrz 5a - dokręcenie śrub mocujących pomiędzy wkładką kominkową a dnem wymiennika patrz 5b.
RU	Установка накопительного теплообменника, см. 5a – затяжка крепежных винтов между каминным вкладышем и дном теплообменника, см. 5b.

## 6

CZ	Zadní vyústění kouřovodu - vložení akumulčních prvků do výměníku viz 6a. Montáž víka akumulčního výměníku viz 6b. Příruba pro napojení kouřovodu viz 6c.
SK	Zadné vyústenie dymovodu - vloženie akumulčných prvkov do výmenníka – pozri 6a. Montáž veka akumulčného výmenníka – pozri 6b. Príruba pre napojenie dymovodu – pozri 6c.
PL	Tylne wyjście kanału dymowego włożenie elementów akumulacyjnych patrz 6a. Montaż pokrywy wymiennika akumulacyjnego patrz 6b. Kotłierz do podłączenia kanału dymowego patrz 6c.
RU	Задний вывод дымохода – установка накопительных элементов в теплообменнике, см.6 а. Монтаж крышки накопительного теплообменника, см. 6b. Фланец для присоединения дымохода, см. 6с.

## 7

CZ	Vrchní vyústění kouřovodu - vložení akumulčních prvků do výměníku viz 7a. Montáž víka akumulčního výměníku viz 7b. Příruba pro napojení kouřovodu viz 7c.
SK	Vrchné vyústenie dymovodu – vloženie akumulčných prvkov do výmenníka – pozri 7a. Montáž veka akumulčného výmenníka – pozri 7b. Príruba pre napojenie dymovodu – pozri 7c.
PL	Górne wyjście kanału dymowego włożenie elementów akumulacyjnych patrz 7a. Montaż pokrywy wymiennika akumulacyjnego patrz 7b. Kotłierz do podłączenia kanału dymowego patrz 7c.
RU	Верхний вывод дымохода - установка накопительных элементов в теплообменнике, см.7а. Монтаж крышки накопительного теплообменника, см. 7b. Фланец для присоединения дымохода, см. 7с.

## 8

CZ	Nasazení kachlového bloku č. 3 viz 8a.
SK	Nasadenie kachľového bloku č. 3 – pozri 8a.
PL	Nasadzenie bloku kaflowego nr 3 patrz 8a.
RU	Установка кафельного блока №3, см. 8а.

CZ	Montážní návod HARMONY Accum F, L, R	SK	Montážny návod HARMONY Accum F, L, R	15/19
PL	Instrukcja montażu HARMONY Accum F, L, R	RU	Руководство по монтажу HARMONY Accum F,L,R	

## 9

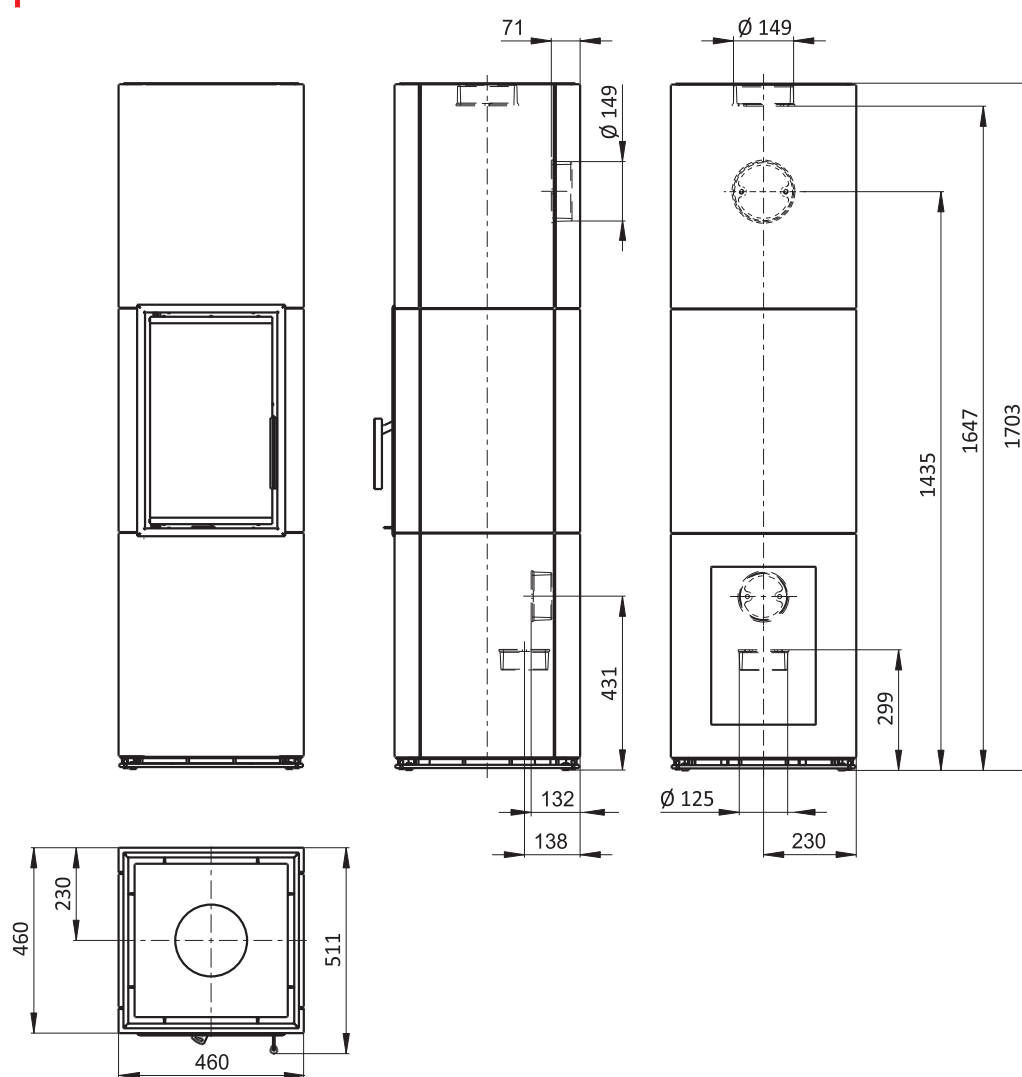
CZ	Zadní vyústění kouřovodu - vložení nosného rámu pro vrchní keramické víko viz 9a, položení keramického vrchního víka do rámu a položení vrchního keramického krycího víčka viz 9b. Montáž rámků dvířek viz 9c.
SK	Zadné vyústenie dymovodu - vloženie nosného rámu pre vrchné keramické veko - pozri 9a, polozenie keramického vrchného veka do rámu a polozenie vrchného keramického krycieho viečka - pozri 9b. Montáž rámečka dvierok - pozri 9c.
PL	Tylne wyjście kanału dymowego - włożenie ramy nośnej górnej pokrywy ceramicznej patrz 9a. Włożenie górnej pokrywy ceramicznej do ramy i włożenie górnej ceramicznej pokrywy osłonowej patrz 9b. Montaż ramy drzwiczek patrz 9c.
RU	Задний вывод дымохода - установка несущей рамки для верхней керамической крышки, см. 9a, насадка верхней керамической крышки на раму и установка верхней керамической заслонки, см. 9b. Монтаж рамки дверцы, см. 9c.

## 10

CZ	Vrchní vyústění kouřovodu - položení vrchního keramického víka do rámu viz 10a, nasazení kouřovodu viz 10b a montáž rámků dvířek viz 10c.
SK	Vrchné vyústenie dymovodu - polozenie vrchného keramického veka do rámu - pozri 10a, nasadenie dymovodu - pozri 10 b - a montáž rámečka dvierok - pozri 10c.
PL	Górne wyjście kanału dymowego - włożenie górnej pokrywy ceramicznej do ramy patrz 10a, nasadzenie kanału dymowego patrz 10b i montaż ramy drzwiczek patrz 10c.
RU	Верхний вывод дымохода - насадка верхней керамической крышки на раму, см. 10a, подключение дымохода, см. 10 b и монтаж рамки дверцы, см. 10c.

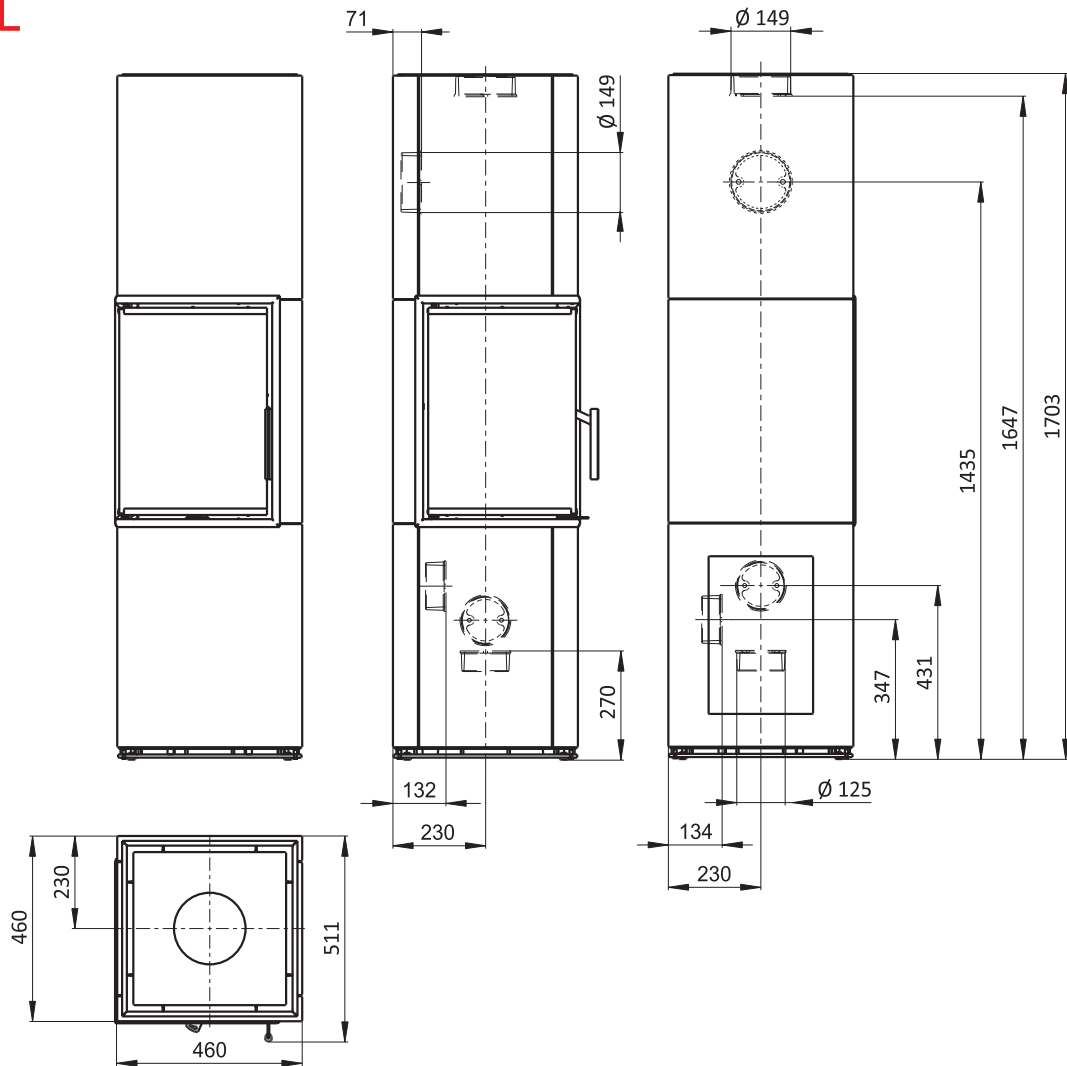
CZ	Rozměrový nákres	SK	Rozmerový nákres	16/19
PL	Szkic wymiarowy	RU	Чертеж с размерами	

## HARMONY F Accum

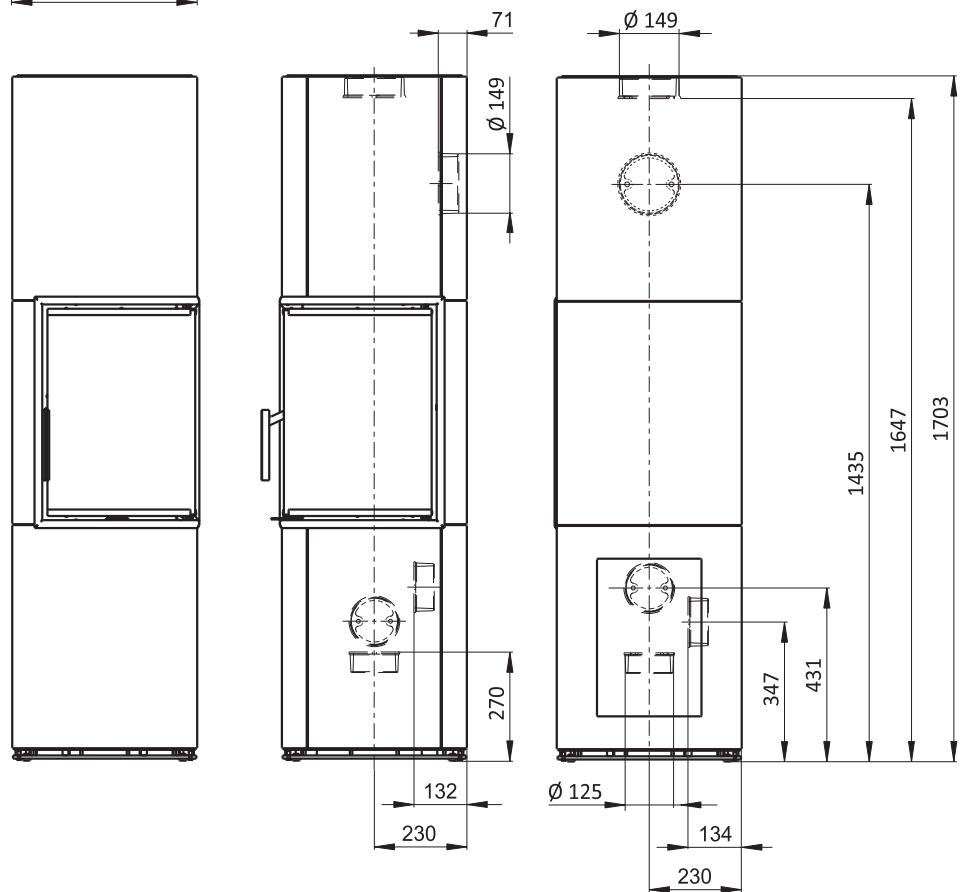


CZ	Rozměrový náčres	SK	Rozmerový náčres	17/19
PL	Szkic wymiarowy	RU	Чертеж с размерами	

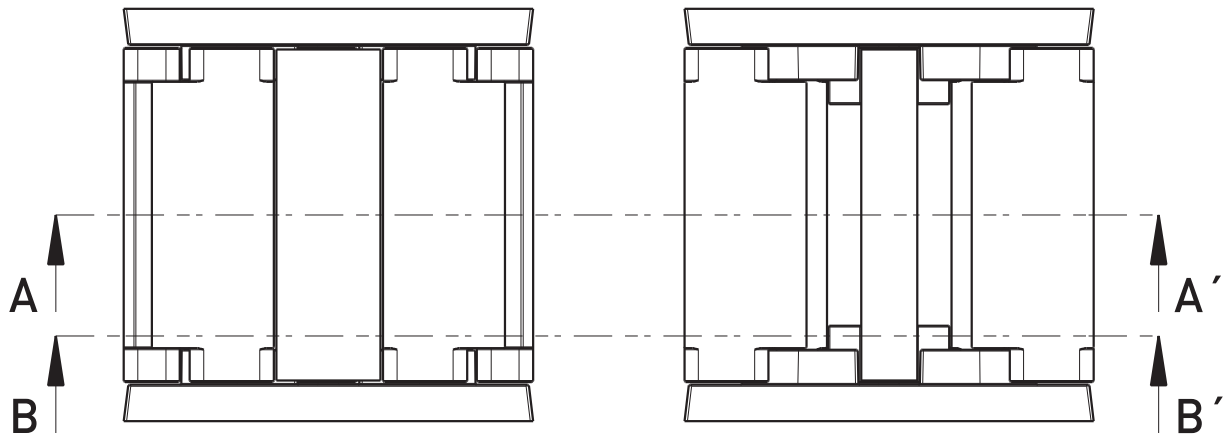
## HARMONY L Accum



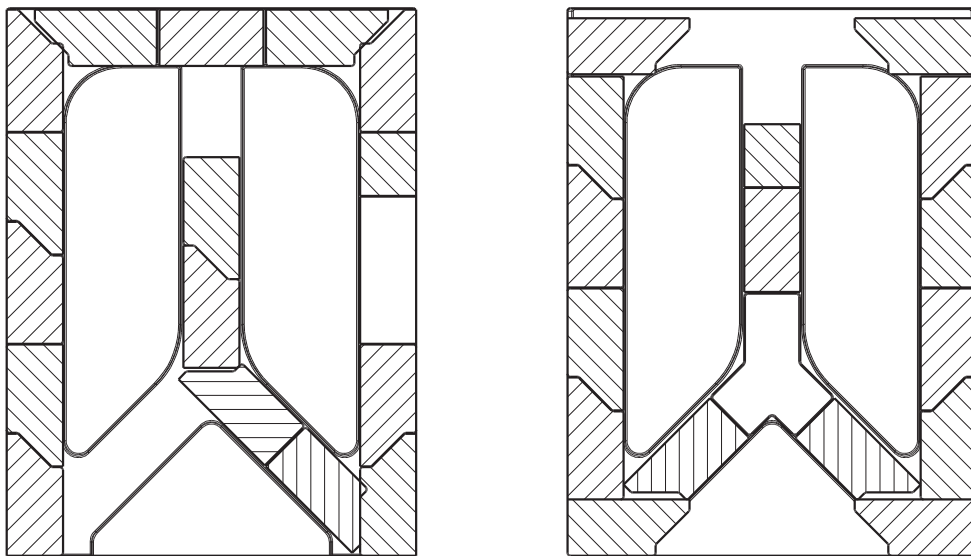
## HARMONY R Accum



CZ	Příloha k bodu 6a + 7a	SK	Príloha k bodu 6a + 7a	18/19
PL	Załącznik do pkt 6a + 7a	RU	Приложение к пункту 6a + 7a	

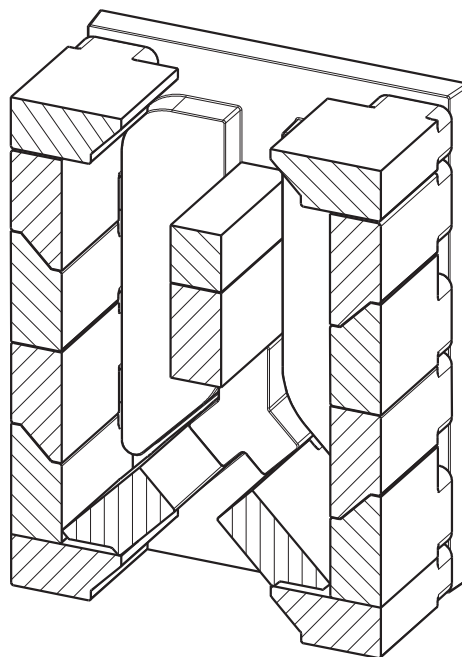
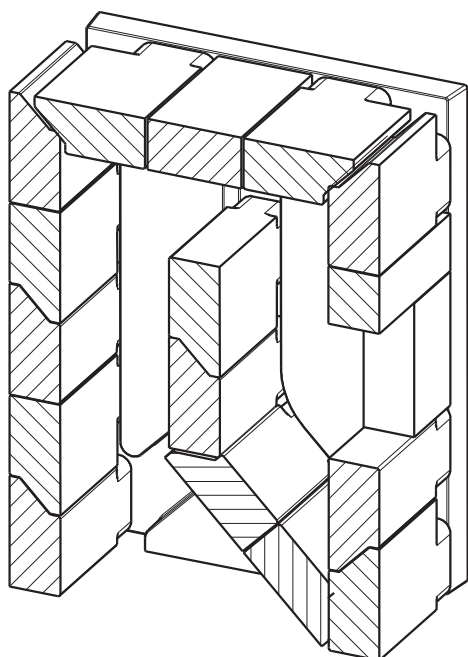


A - A'



CZ	Příloha k bodu 6a + 7a	SK	Príloha k bodu 6a + 7a	19/19
PL	Załącznik do pkt 6a + 7a	RU	Приложение к пункту 6a + 7a	

**A - A'**



**B - B'**

